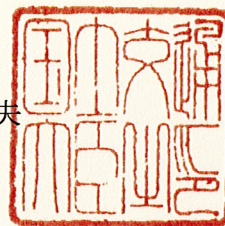


認定書

国住参建第 3428 号
令和 4 年 12 月 20 日

株式会社古河テクノマテリアル
代表取締役社長 鈴木 比呂輝 様

国土交通大臣 齊藤 鉄夫



下記の構造方法等については、建築基準法第 68 条の 25 第 1 項（同法第 88 条第 1 項において準用する場合を含む。）の規定に基づき、同法施行令第 129 条の 2 の 4 第 1 項第七号ハ（防火区画貫通部 1 時間遮炎性能）の規定に適合するものであることを認める。

記

1. 認定番号
PS060FL-1223
2. 認定をした構造方法等の名称
ケーブル・電線管・給水管・排水管／金網補強グラファイト系熱膨張材・有機系発泡体充てん／床耐火構造／貫通部分（中空床を除く）
3. 認定をした構造方法等の内容
別添の通り

（注意）この認定書は、大切に保存しておいてください。

1. 構造名：

ケーブル・電線管・給水管・排水管／金網補強グラファイト系熱膨張材・有機系発泡体充填／床耐火構造／貫通部分（中空床を除く）

2. 寸法等の仕様：

寸法等の仕様を表1に示す。

表 1 寸法等の仕様

項 目		仕 様
開口部	形状	円形(φ160mm以下)
	面積	0.0202m ² 以下
占積率 (開口面積対するケーブル・電線管の断面積 の総合計の割合)		50.8%以下
貫通する床の構造等		ALC パネル 厚さ 100mm 以上 又は 鉄筋コンクリート造 厚さ 75mm 以上

3. 主構成材料の仕様：

主構成材料の仕様を表2に、ケーブル・配管の仕様を表3に示す。

表2 主構成材料の仕様

項目		仕様			
開口キャップ(充てん材①及び②、③の組み込みユニット品)	本体	表面材	材料	仕様：あり又はなし ①～④の一、又は組合せ ①ポリエチレン系フィルム ②ポリオレフィン系フィルム ③塩化ビニル系フィルム ④ポリエステル系フィルム	
			厚さ	0.1mm以下	
		熱膨張性シート	基材	材料	熱膨張性シート(グラファイト系熱膨張材)
				密度	1.25(±0.20)g/cm ³ 以上
			組成(質量%)	材料組成は社外秘とさせていただきます。	
			寸法	開口寸法φ55(呼び径50)用：厚さ2.3mm以上、幅50mm以上 開口寸法φ80(呼び径75)用：厚さ3.2mm以上、幅50mm以上 開口寸法φ110(呼び径100)用：厚さ4.3mm以上、幅50mm以上 開口寸法φ135(呼び径125)用：厚さ5.0mm以上、幅50mm以上 開口寸法φ160(呼び径150)用：厚さ10.0mm以上、幅50mm以上	
		補強材a	材料	金網(鋼線、鉄線(めっき処理品含む))	
			質量	0.50(±0.25)kg/m ² 以上	
			長さ	210(±5)mm以下	
		補強材b	材料	アルミニウムテープ(粘着材付)	
	厚さ		0.1mm以上		
	支持金具	使用箇所	熱膨張シートを挟むように貼り付け		
		材質	鋼製、鉄製(めっき処理品含む)又はステンレス鋼製		
	充てん材①	寸法	長さ：55mm以上、厚さ：1.0mm以上		
		材料	EPDM系スポンジ(粘着材付)		
		密度	70(±15)kg/m ³		
	充てん材②	厚さ	30(±7.0)mm		
		使用箇所	本体の上端部		
		材料	ウレタン系スポンジ(粘着材付)		
		密度	25(±5)kg/m ³		
	充てん材③	厚さ	30(±7.0)mm		
		使用箇所	充てん材①の下部		
		材料	EPDM系スポンジ(粘着材付)		
		密度	70(±15)kg/m ³		
充てん材④	厚さ	3(+1.5、-1.0)mm			
	使用箇所	補強材の外側面(躯体側)と接触する部分			
	材料	有機質バインダー入無機質充てん材			
	密度	0.95(±0.15)g/cm ³ 以上			
充てん材④	組成(質量%)	材料組成は社外秘とさせていただきます。			
	使用箇所	鋼製電線管の床上端部より内部に0mm以上充てんし、外側に高さ40mm以上盛り付ける			

※別途実施した性能評価試験により確認

表3 ケーブル・配管の仕様

項目		仕様				
ケーブル(電線)	導体(又は芯線)の断面積	1本あたり	325mm ² 以下			
		総合計	1647mm ² 以下(銅等の金属類)			
	総有機量	3.3020kg/m以下				
	導体(又は芯線)の種類	銅、ガラス繊維、その他これらに類する不燃性の材質				
	絶縁体	ポリエチレン系	厚さ	4.5mm以下		
		塩化ビニル系				
		ポリオレフィン系				
ゴム系						
介在(円形に調整する充てん材)	紙、ジュート、又はポリオレフィン					
シース	ポリエチレン系	厚さ	3.1mm以下			
	塩化ビニル系					
	ポリオレフィン系					
	ゴム系					
配管等	配管の種類	波付硬質合成樹脂管(JIS C 3653) 材質: ポリエチレン樹脂	φ102mm以下	外径	厚さ	—
		合成樹脂製可とう電線管(JIS C 8411) (CD管、PF管)	φ60mm以下 (CD管) φ64.5mm以下 (PF管)			—
		硬質塩化ビニル電線管(JIS C 8430) (VE管、HIVE管) (φ89.0mmを超える寸法及びその許容差は、JIS K 6741、JIS K 6742のVP管に準ずる)	φ114mm以下			7.1mm以下
		硬質ポリ塩化ビニル管(VP、HIVP、HT) (JIS K 6741、JIS K 6742、JIS K 6776)	φ114mm以下 (VP、HIVP、HT)			7.1mm以下
		可とう性塩化ビニル電線管	φ42mm以下			3.7mm以下
		鋼製電線管(JIS C 8305) (ただし、鋼製電線管の長さは150mm以上)	φ75.2mm以下			2.8mm以下
		ポリエチレン管(JIS K 6761、JIS K 6762)	φ21.5mm以下			2.1mm以下
		被覆付架橋ポリエチレン管 管: 架橋ポリエチレン管(JIS K 6769、JIS K 6787) 被覆: オレフィン系エラストマー樹脂	φ31mm以下 (管φ27mm以下)			5.6mm以下 (管3.6mm以下、 被覆2.0mm以下)
		被覆付ポリエチレン管 管: ポリエチレン管(JIS K 6761、JIS K 6762) 被覆: オレフィン系エラストマー樹脂	φ31mm以下 (管φ27mm以下)			5.0mm以下 (管3.0mm以下、 被覆2.0mm以下)
		被覆付ペア架橋ポリエチレン管 管: 架橋ポリエチレン管(JIS K 6769、JIS K 6787) 内層被覆: 発泡ポリエチレン系 外層被覆: 発泡ポリエチレン系 (信号線あり又はなし)	短径31mm以下 長径50mm以下 (管φ13mm以下)			内層被覆3.0mm以下 外層被覆6.0mm以下 (管1.9mm以下)
		塩化ビニル被覆ステンレス鋼フレキシブル管 管: 冷間圧延ステンレス鋼板(JIS G 4305) 被覆: 塩化ビニル樹脂	φ32.3mm以下 (被覆込外径)			1.0mm以下 (管0.25mm以下、 被覆0.75mm以下)
		排水用可とうポリエチレン管	φ22mm以下			1.2mm以下
被覆材	ポリエステル系不織布張ブチル系ゴムシート 外層材: ブチル系ゴムシート 内層材: ポリエステル系不織布 接着剤: あり又はなし	φ29.5mm以下 (仕上げ外径)	5(±2)mm以下 (外層材2(±1)mm以下、 内層材3(±1)mm以下)			
	使用方法	必要に応じて、配管(ポリエチレン管φ21.5mm以下)に用いる				

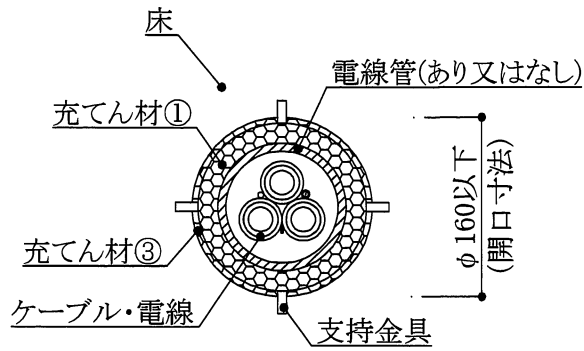
4. 副構成材料の仕様：
副構成材料の仕様を表4に示す。

表4 副構成材料の仕様

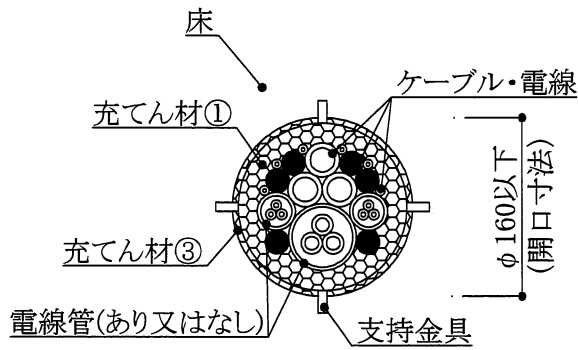
項目		仕様
ブッシング	材料	仕様：あり又はなし ①～③の一又は、組合せ ①樹脂製(ポリオレフィン系樹脂製、ポリカーボネート製) ②鋼製 ③金属製電線管用の付属品(JIS C 8330、絶縁ブッシング2号)
	寸法	外径：φ81mm以下 長さ：45.5mm以下 厚さ：6.5mm以下
	使用箇所	必要に応じて、鋼製電線管の端部に使用する
化粧材①	材料	仕様：あり又はなし ポリオレフィン樹脂系パテ
	組成 (質量%)	材料組成は社外秘とさせていただきます。
	使用量	開口あたり 500g 以下
	密度	1.00(±0.15)g/cm ³ 以上
	形状	パテ状
使用箇所	必要に応じて、開口キャップの表面に盛り付ける	
化粧材②	材料	仕様：あり又はなし ブチル系ゴムシート(粘着材付)
	寸法	大きさ：開口端部から 20mm 以内 厚さ：1.5mm 以下
	使用箇所	必要に応じて、開口キャップの表面に貼り付ける(このとき、ケーブル・配管と接触して余った部分は、ケーブル・配管に貼り付けてもよい(ただし鋼製電線管の場合を除く))

5. 構造説明図：
 構造説明図を図1～図6に示す。

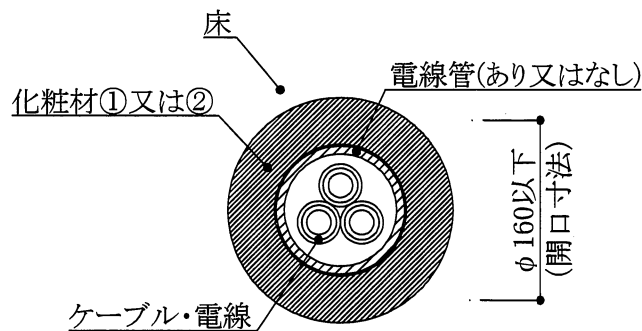
単位 mm



電線管(ケーブル挿入)が貫通する例



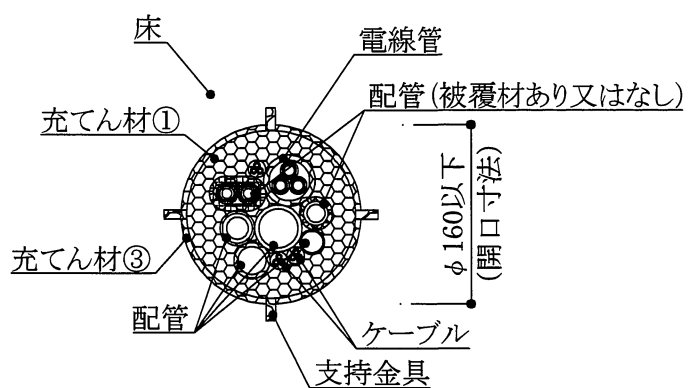
電線管(ケーブル挿入)及びケーブルが混在して貫通する例



化粧材を使用した例

図1 構造説明図

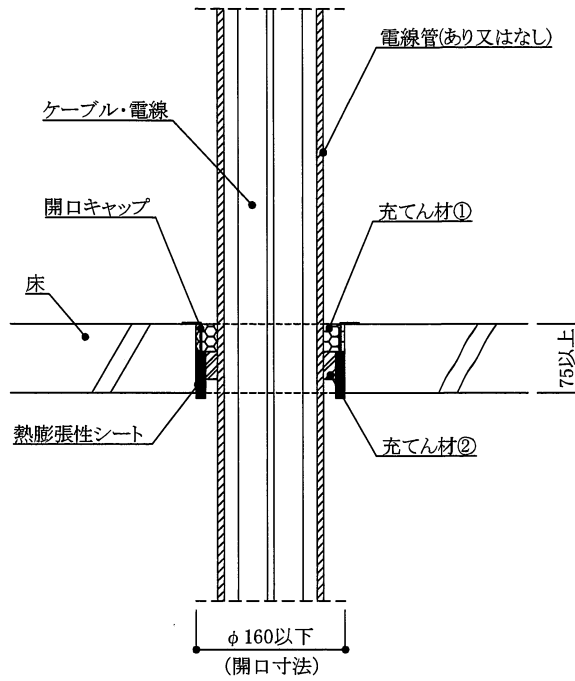
単位 mm



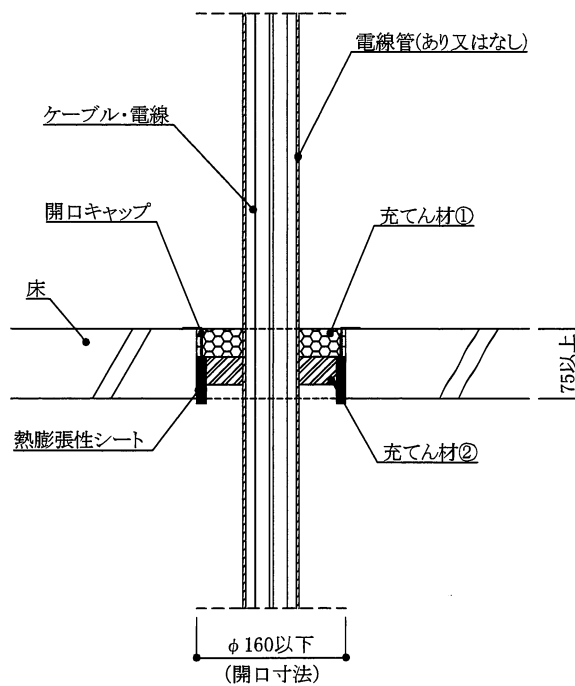
電線管(ケーブル挿入)、ケーブル、配管が混在して貫通する例

図2 構造説明図

単位 mm



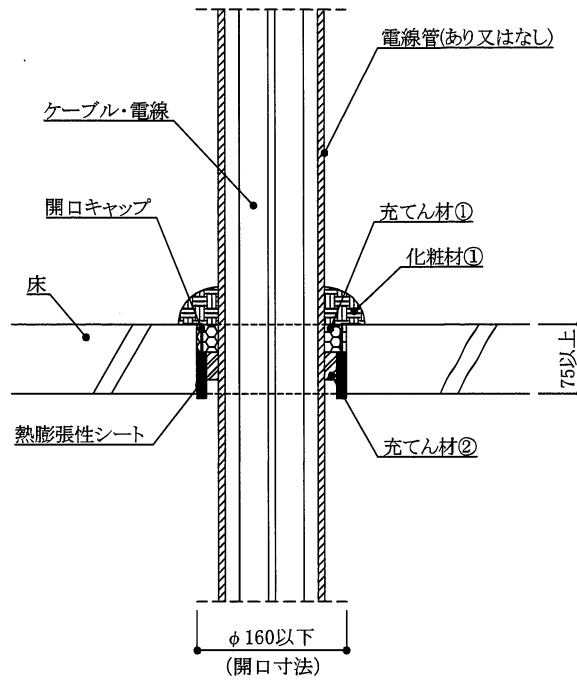
貫通物が大きい(占積率が高い)例



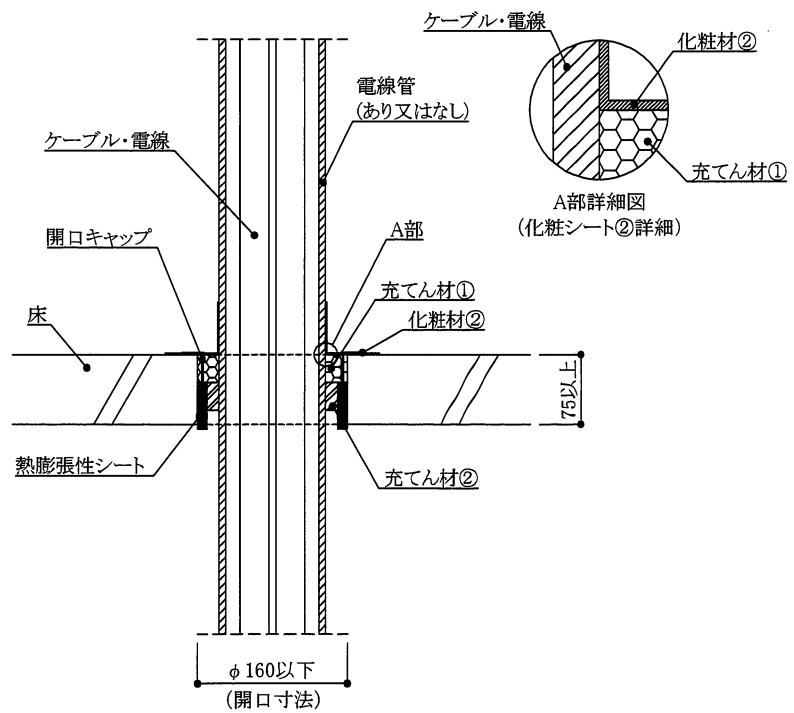
貫通物が小さい(占積率が低い)例

図3 構造説明図

単位 mm



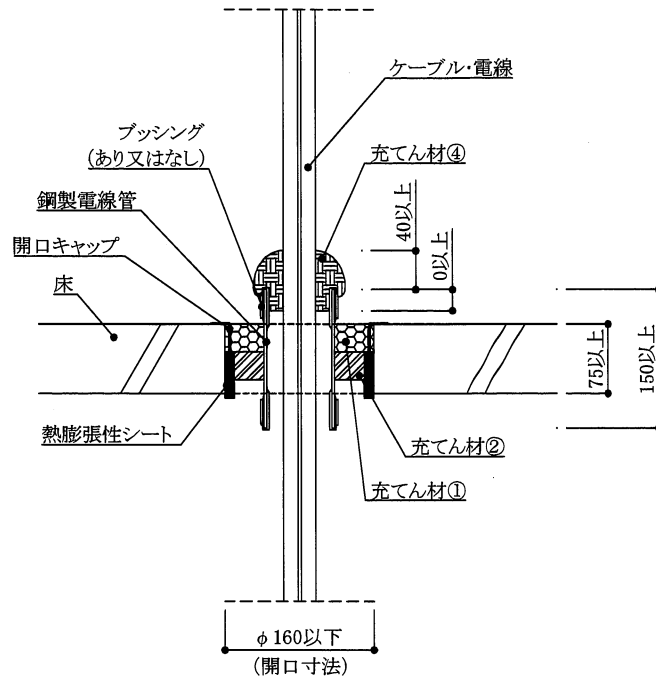
化粧材①を使用した例



化粧材②を使用した例

図4 構造説明図

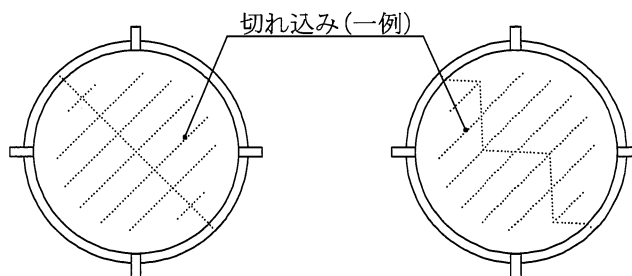
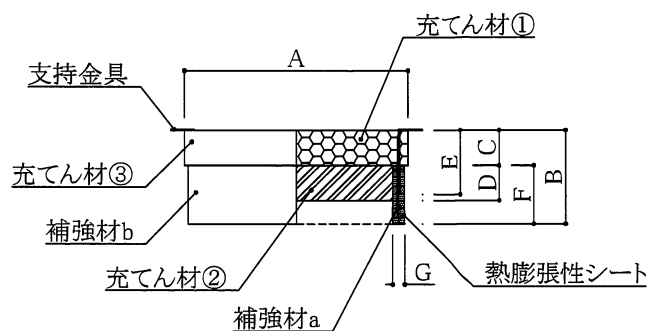
単位 mm



鋼製電線管が貫通する例

図5 構造説明図

単位 mm



充てん材①の設置例

開口キャップの詳細図 (形状の一例)

- A: 開口キャップ本体の幅 (支持金具除く) E: 支持金具の長さ
 B: 開口キャップ本体の高さ F: 熱膨張性シートの幅
 C: 充てん材①の厚さ G: 熱膨張性シートの厚さ
 D: 充てん材②の厚さ

開口径	A	B	C	D	E	F	G
φ 55 以下	71 以下	80 以上	30(±7)	30(±7)	55 以上	50 以上	2.3 以上
φ 80 以下	98 以下						3.2 以上
φ 110 以下	131 以下						4.3 以上
φ 135 以下	161 以下						5 以上
φ 160 以下	191 以下						10 以上

図 6 構造説明図

6. 施工方法：

施工は以下の手順で行う。

(1) 開口部の確認

開口部が適用範囲内(円形形状：φ160mm以下)であることを確認し、貫通するケーブル・配管の占積率が開口面積に対して50.8%以下であることを確認する。

(2) 開口キャップ(充てん材①及び②、③の組み込みユニット品)の設置

①開口キャップを円状にし、開口内に挿入する。

②床上面に開口キャップのツバ(支持金具)が接触するまで押さえ密着させる。

③鋼製電線管が貫通する場合は、鋼製電線管の上端口を充てん材④で塞ぐ。

④防火部材設置後に化粧用として、化粧材①又は②を用いても良い(ただし、化粧材②については、鋼製電線管が貫通する場合を除く)。この際、接着性が悪い場合には、接着材を用いて設置しても良い。