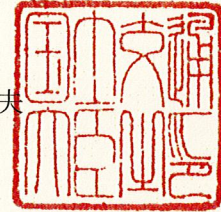


認定書

国住参建第 2334 号
令和 5 年 12 月 8 日

株式会社古河テクノマテリアル
代表取締役社長 鈴木 比呂輝 様

国土交通大臣 齊藤 鉄夫



下記の構造方法等については、建築基準法第 68 条の 25 第 1 項（同法第 88 条第 1 項において準用する場合を含む。）の規定に基づき、同法施行令第 129 条の 2 の 4 第 1 項第七号ハ（防火区画貫通部 1 時間遮炎性能）の規定に適合するものであることを認める。

記

1. 認定番号
PS060FL-1200-2
2. 認定をした構造方法等の名称
バスダクト・ケーブル・電線管・配管／外装材張グラファイト系熱膨張材付
無機質繊維充てん／床耐火構造／貫通部分(中空床を除く)
3. 認定をした構造方法等の内容
別添の通り

(注意) この認定書は、大切に保存しておいてください。

1. 構造名：

バスダクト・ケーブル・電線管・配管／外装材張グラファイト系熱膨張材付無機質繊維充てん／床耐火構造／貫通部分(中空床を除く)

2. 寸法等の仕様：

寸法等の仕様を表1に示す。

表1 寸法等の仕様

項 目		仕 様
開口部	形状	矩形 又は 円形(φ600mm以下)
	面積	矩形の場合：0.75m ² 以下 円形の場合：0.29m ² 以下
占積率 (開口面積に対するバスダクト・ケーブル・電線管等の断面積の総合計の割合)		35.0%以下
貫通する床の構造		鋼製スリーブなしの場合 ALCパネル又は鉄筋コンクリート造 厚さ100mm以上 鋼製スリーブありの場合 鉄筋コンクリート造 厚さ70mm以上

3. 主構成材料の仕様：

主構成材料の仕様を表2に、バスダクト・ケーブル・配管の仕様を表3に示す。

表2 主構成材料の仕様

項目	仕様			
耐火ブロック	材料	外装材張グラファイト系熱膨張材付無機質繊維		
	使用方法 (充てん量)	補助充てん材を併用して隙間がないよう密に充てん (床厚方向95mm以上充てん)		
	外装材	材料組成は社外秘とさせていただきます。		
	熱膨張シート	材料	表面材付グラファイト系熱膨張材	
		形状	シート状	
		幅	95mm以上	
		配置面	4面(充てん部面)：あり 2面(床上面及び床下面)：あり又はなし	
		材料組成は社外秘とさせていただきます。		
	芯材	材料	無機質繊維(アルカリアースシリケートウールブランケット(ABS))	
		組成 (質量%)	SiO ₂	60~80
			CaO+MgO	18~40
			その他(無機物)	7未満
		形状	平板	
	寸法	厚さ25~50mm×幅95mm以上×長さ45~510mm		
	密度	96kg/m ³ 以上		

つづく

つづき

耐火ブロック用補助充てん材	材料		外装材張グラファイト系熱膨張材
	使用方法 (充てん量)		ケーブル・配管等と耐火ブロックとの接触部・耐火ブロック間の隙間部に密に充てん (床厚方向70mm以上充てん)
	外装材	材料組成は社外秘とさせていただきます。	
	材料		グラファイト系熱膨張材
熱膨張シート	材料組成は社外秘とさせていただきます。		

つづく

つづき

	材料	外装材張グラファイト系熱膨張材付無機質繊維	
	使用方法	表3に指定する配管に対し、耐火マット用補助充てん材を併用して隙間がないように密に巻き付け (巻き付け幅295mm以上(製品寸法)、巻き終わりのかぶり代30mm以上)	
耐火マット	外装材	材料組成は社外秘とさせていただきます。	
		材料	表面材付グラファイト系熱膨張材
		形状	シート状
		厚さ	4mm以上
		密度	1.25(±0.2)g/cm ³ 以上
	熱膨張材	材料組成は社外秘とさせていただきます。	

つづく

つづき

耐火マット	ブランケット	材料	無機質繊維(アルカリアースシリケートウールブランケット(AES))
		組成(質量%)	耐火ブロック(芯材)と同一
		形状	平板
		寸法	厚さ12.5~25mm×幅295mm以上×長さ600mm以下 厚さ6~12.5mm×幅60(±5)mm×長さ600mm以下
		密度	96kg/m ³ 以上
耐火マット用補助充てん材	熱膨張材	材料	表面材付グラファイト系熱膨張材
		使用方法	ケーブル・配管等と耐火マットとの接触部の隙間部に密に充てん(挿入ポケット部)
	基材	材料	グラファイト系熱膨張材混練成形材
		形状	棒状
		寸法	厚さ6.5mm以上×幅10mm以上×長さ160mm以上
		密度	1.32(±0.2)g/cm ³ 以上
	表面材	材料組成は社外秘とさせていただきます。	

つづく

つづき

耐火シート	材料		外装材付グラファイト混入無機質充てん材シート
	使用方法		<p>①ケーブル部の処理</p> <ul style="list-style-type: none"> ・ 導体断面積200mm²を超えるケーブルに対して、耐火シートを幅95mm以上、1周以上巻き付ける。 ・ ただし、ケーブル等が隣接する場合は、当該ケーブルの露出部分のみに貼付けとしてもよい。耐火シートは、耐火ブロック充てん部分に95mm以上かぶるように処理する。 <p>②電線管の端部(床上側)の処理</p> <ul style="list-style-type: none"> ・ 鋼製電線管の端部(床上側)及び金属製可とう電線管の端部(床上側)と、これを貫通しているケーブル・配管に対して、耐火シートを密着させながら幅60mm以上(かぶり寸法：鋼製電線管・金属製可とう電線管側30mm以上、ケーブル・樹脂製電線管側30mm以上)で1周以上巻き付け、固定材で縛る。このとき、巻き終わりの重ね代は、30mm以上とする。 <p>③電線管(合成樹脂製可とう電線管、波付硬質合成樹脂管及び金属製可とう電線管)の処理</p> <ul style="list-style-type: none"> ・ 合成樹脂製可とう電線管(外径φ30.5mmを超えた場合)、波付硬質合成樹脂管(外径φ67mm以下の場合)及び金属製可とう電線管に対して、耐火シートを幅95mm以上、1周以上巻き付ける。耐火シートは、耐火ブロック充てん部分に95mm以上かぶるように巻き付ける。 <p>④電線管(波付硬質合成樹脂管)の処理</p> <ul style="list-style-type: none"> ・ 波付硬質合成樹脂管(外径φ67mmを超えた場合)に対して、耐火シートを幅95mm以上、2周以上巻き付ける。耐火シートは、耐火ブロック充てん部分に95mm以上かぶるように巻き付ける。
	表面材	材料	アルミニウム箔貼付ガラスクロス
		厚さ	0.13mm以上 (総厚)
	熱膨張材	材料	グラファイト系熱膨張材混練成形材
		厚さ	2mm以上
		密度	1.25(±0.2)g/cm ³ 以上
	裏面材	材料	仕様：あり又はなし 材料組成は社外秘とさせていただきます。

つづく

つづき

支持板	基材	材料	①～③の一、又は組合せ ①グラスウールボード ②ロックウールボード ③アルカリアースシリケートウールボード(AES) (組成(質量%)は耐火ブロック(芯材)と同一)
	表面材	材料組成は社外秘とさせていただきます。	
鋼製スリーブ	材料	仕様：あり又はなし 鋼製 (床の構造が鉄筋コンクリート造の場合に使用可)	
	厚さ	1.6mm以上	
	寸法	床上突出部分の高さ200mm以下	

表3 バスダクト・ケーブル・配管の仕様

項目	仕様				
バスダクト	材料	バスダクト(JIS C 8364)			
	導体の断面積	1本あたり	3000mm ² 以下		
		総合計	72000mm ² 以下		
	導体の種類	JIS C 8364に規定する材料(アルミニウム、銅等)			
	総有機量	22.4kg/m以下			
	絶縁体	JIS C 8364に規定する材料 (ポリエチレン、ポリエステル等)	厚さ	1.6mm以下	
外箱(ダクト)	鋼、アルミニウム、銅等				
ケーブル (電線)	導体(又は芯線)の断面積	1本あたり	1600mm ² 以下(銅等)		
		総合計	26007mm ² 以下(銅等の金属類)		
	総有機量	80kg/m以下			
	導体(又は芯線)の種類	銅、ガラス繊維、その他これらに類する不燃性の材質			
	絶縁体	塩化ビニル系	厚さ	5.0mm以下	
		ポリエチレン系			
		EPR(エチレンプロピレン系)			
		ポリオレフィン系			
	介在(円形に調整する充てん材)	紙、ジュート、ポリオレフィン又はなし			
	シース	塩化ビニル系	厚さ	3.7mm以下	
ポリエチレン系		3.1mm以下			
合成ゴム系					
ポリオレフィン系					
給水管・ 排水管・ 電線管 (以下、 配管と いう)	耐火マ ットに よ り、 巻 き 付 け 処 理 を 行 う 配 管 こ と に	硬質塩化ビニル電線管(VE) (JIS C 8430)	外 径	φ114mm以下	7.6mm以下
		硬質ポリ塩化ビニル管(VP、HIVP、HT) (JIS K 6741、JIS K 6742、JIS K 6776)		φ114mm以下	7.6mm以下
		リサイクル硬質ポリ塩化ビニル発泡三層管(RF-VP) (JIS K 9798)		φ114mm以下	7.6mm以下
		結露防止層付硬質塩化ビニル管 管の構成 外層：塩化ビニルスキン層 中間層：塩化ビニル発泡層 内層：硬質塩化ビニル層		φ76mm以下	9.5mm以下 (内層2.5mm以下)

つづく

つづき

配管	耐火マントにより、複数管まとめて巻き付け処理を行う配管	合成樹脂製可とう電線管 (CD、PF) (JIS C 8411)	外径	φ64.5mm以下	厚さ	—
		波付硬質合成樹脂管 (FEP) (JIS C 3653 附属書1) 材質：①又は② ①ポリエチレン樹脂 ②塩化ビニル樹脂		φ67mm以下		—
		硬質塩化ビニル電線管 (VE) (JIS C 8430)		φ26mm以下		2mm以下
		硬質ポリ塩化ビニル管 (VP、HIVP、HT) (JIS K 6741、JIS K 6742、JIS K 6776)		φ32mm以下		3.9mm以下
		銅管 (JIS H 3300、JIS H 3320)		φ54mm以下		2.8mm以下
		鋼管 (JIS G 3442、JIS G 3452、JIS G 3454、JIS G 3455、 JIS G 3456、JIS G 3458、JIS G 3460)		φ48.6mm以下		12.7mm以下
		ステンレス鋼管 (JIS G 3447、JIS G 3448、JIS G 3459)		φ50.8mm以下		5.7mm以下
		アルミニウム管 (JIS H 4080)		φ38.1mm以下		1.85mm以下
		結露防止層付硬質塩化ビニル管 管の構成 外層：塩化ビニルスキン層 中間層：塩化ビニル発泡層 内層：硬質塩化ビニル層		φ38mm以下		6.5mm以下 (内層2.0mm以下)
		可とうポリエチレン管		φ22mm以下		1.2mm以下
		被覆付可とう塩化ビニル管 管の構成 外層・内層：ポリ塩化ビニル樹脂 断熱層：ポリエチレンフォーム		φ37mm以下 (内径25mm以下)		6mm以下

つづく

つづき

配管	耐火マットを不要とする配管 (必要に応じて使用してもよい)	合成樹脂製可とう電線管(CD、PF) (JIS C 8411) (外径に応じて耐火シートを用いること)	外径	φ64.5mm以下	厚さ	—
		波付硬質合成樹脂管(FEP) (JIS C 3653 附属書1) 材質：①又は② ①ポリエチレン樹脂 ②塩化ビニル樹脂 (外径に応じて耐火シートを用いること)		φ134mm以下		—
		鋼製電線管 (JIS C 8305)		φ113.4mm以下		3.5mm以下
		金属製可とう電線管 (JIS C 8309(ビニル被覆：あり又はなし))		φ110.1mm以下		—
		鋼管 (JIS G 3442、JIS G 3452、JIS G 3454、JIS G 3455、 JIS G 3456、JIS G 3458、JIS G 3460)		φ101.6mm以下		12.7mm以下
		ステンレス鋼管 (JIS G 3447、JIS G 3448、JIS G 3459)		φ101.6mm以下		5.7mm以下
		発泡ポリエチレン系		φ87mm以下 (仕上げ外径)		20mm以下
		発泡架橋ポリエチレン系				
		発泡ポリウレタン系				
		発泡ポリスチレン系				
		発泡ポリプロピレン系				
発泡フェノール系						
発泡シリコン系						
発泡難燃ポリオレフィン系(酸素指数28以上)						
グラスウール(JIS A 9504)						
ロックウール(JIS A 9504)						
発泡合成ゴム系 (ニトリル、ブチル、エチレンプロピレンゴム系)	φ130mm以下 (仕上げ外径)	38mm以下				
被覆材	使用方法	配管		被覆材厚さ		
		耐火マットで単管毎に巻き付け処理する場合	硬質ポリ塩化ビニル管(φ76mm以下)	20mm以下 (種類問わず)		
		耐火マットで複数管まとめて巻き付け処理する場合(まとめる本数や各管の外径は耐火マット1枚(最大長さ600mm)で巻き付け可能な範囲とし、単管としてもよい)	硬質ポリ塩化ビニル管(φ32mm以下)	6mm以下 (種類問わず)		
			アルミニウム管(φ38.1mm以下)	20mm以下 (種類問わず)		
			銅管(φ44.5mm以下)			
			鋼管(φ42.7mm以下)			
			ステンレス鋼管(φ42.7mm以下)			
			銅管(φ54mm以下)	発泡合成ゴム系に限り、 38mm以下		
		鋼管(φ48.6mm以下)				
		ステンレス鋼管(φ50.8mm以下)				
		ケーブルラック	使用条件	仕様：あり又はなし ケーブルラックありの場合 ケーブルラック①、②又は組合せ ケーブルラックなしの場合 開口部の近傍において、貫通部材を適切に固定保持する		
①	材料			1)鋼製又はステンレス鋼製 2)アルミニウム合金製		
	厚さ			1.2mm以上		
②	材料			鋼製又はステンレス鋼製(ワイヤーメッシュ状)		
	線径			φ4.0mm以上		
	間隔	親筋間隔50mm以下、子筋間隔125mm以下				

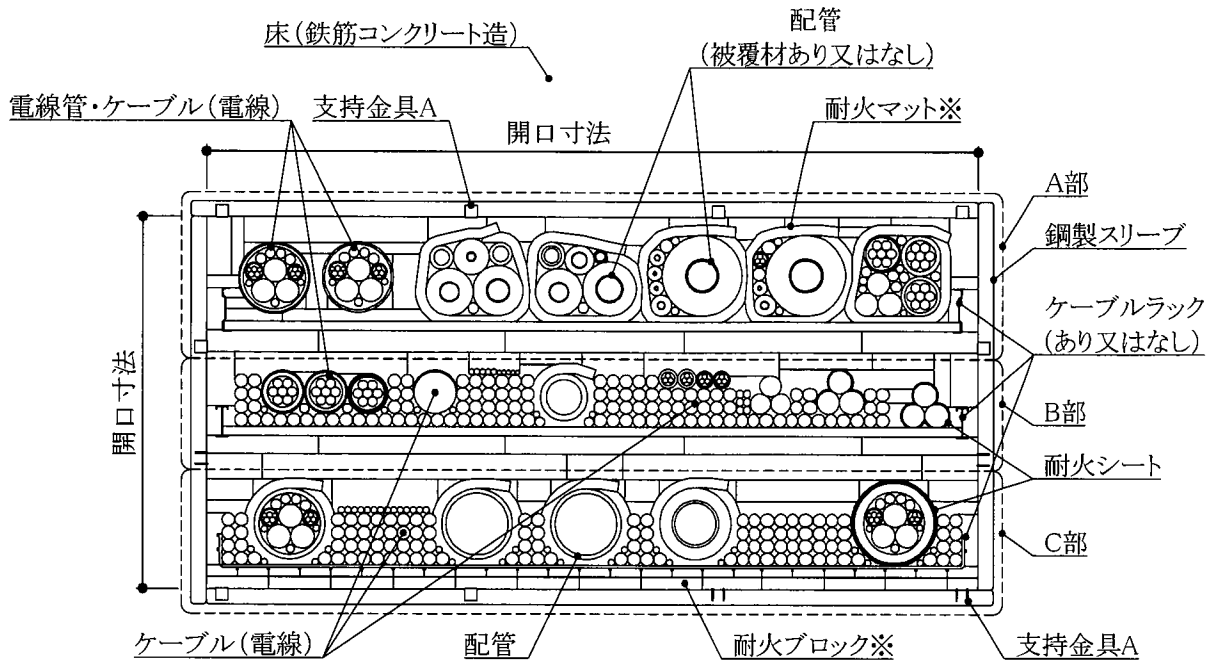
4. 副構成材料の仕様：
副構成材料の仕様を表4に示す。

表4 副構成材料の仕様

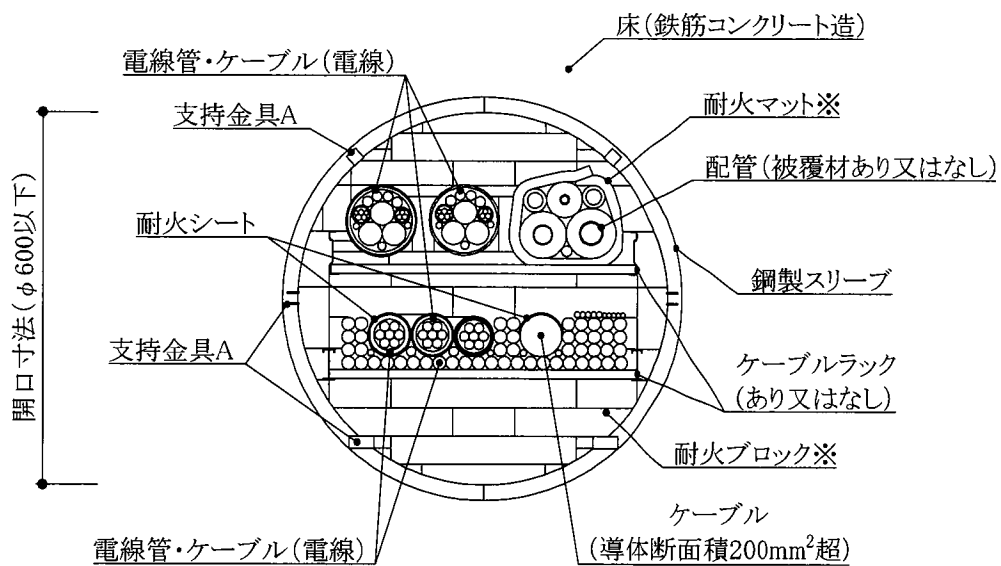
項目		仕様	
支持金具A	材料	鋼製又はステンレス鋼製 ※鋼製スリーブ下部で代用する場合は不要	
	寸法	①又は②、又は組合せ ①幅20mm以上、深さ108mm以上、曲げ部長さ20mm以上、厚さ1.0mm以上 ②幅20mm以上、深さ108mm以上、曲げ部長さ20mm以上、φ2mm以上	
支持金具B	材料	鋼製又はステンレス鋼製	
	寸法	①～③の一、又は組合せ ①幅20mm以上、厚さ1.0mm以上 ②幅21.5mm以上、高さ10mm以上、厚さ0.4mm以上 ③丸鋼又は全ねじボルト、φ6mm以上 ※長さは、開口寸法による	
支持金具留付材	材料	仕様：あり又はなし ①、②又は組合せ ①ねじ ②粘着テープ 厚さ2mm以下	
ブッシング	材料	仕様：あり又はなし ①～③の一、又は組合せ ①樹脂製(ポリオレフィン系樹脂製、ポリカーボネート製) ②鋼製 ③金属製電線管用の付属品(JIS C 8330、絶縁ブッシング2号)	
	寸法	外径125mm以下 長さ69.1mm以下 厚さ9mm以下	
固定材	材料	①又は② ①金属線(被覆材あり又はなし) ②帯金物	
	金属線又は帯金物	材料	①、②又は③ ①鋼製 ②ステンレス鋼製 ③銅製
	金属線又は帯金物	寸法	金属線の場合 φ0.55mm以上 帯金物の場合 幅4.4～6.4mm、厚さ0.25mm以上
	被覆材(金属線用)	材料	仕様：あり又はなし ①～③の一 ①ポリオレフィン系樹脂製 ②ポリエステル系樹脂製 ③塩化ビニル系樹脂製
	使用箇所	耐火マット固定用及び耐火シート固定用	

5. 構造説明図：
 構造説明図を図1～図17に示す。

単位 mm



平面図(矩形の一例)



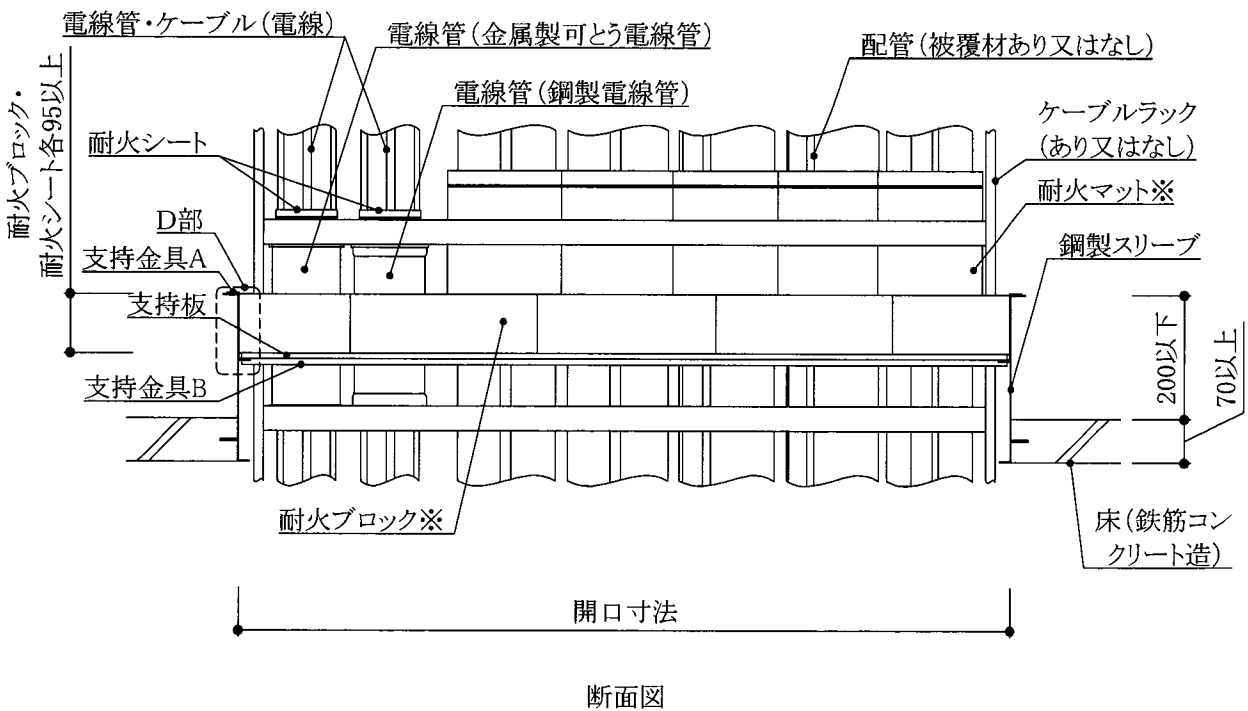
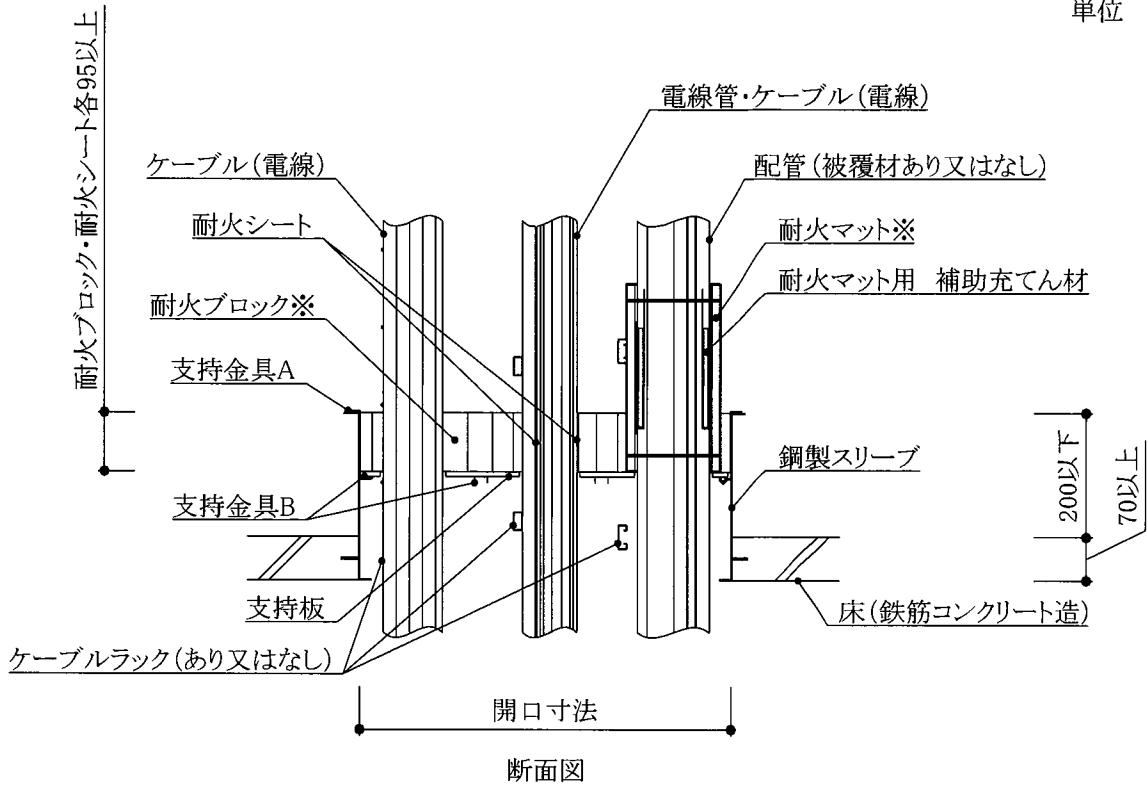
平面図(円形の一例)

鋼製スリーブありで、ケーブル・配管等の配置
 (耐火ブロックの設置位置が鋼製スリーブの上部の場合)

注) ケーブル・配管等の配置及び耐火ブロックの充てん位置は一例を示す。
 ※隙間部には、補助充てん材(耐火ブロック用及び耐火マット用)を密に充てんする。

図1 構造説明図(施工図)

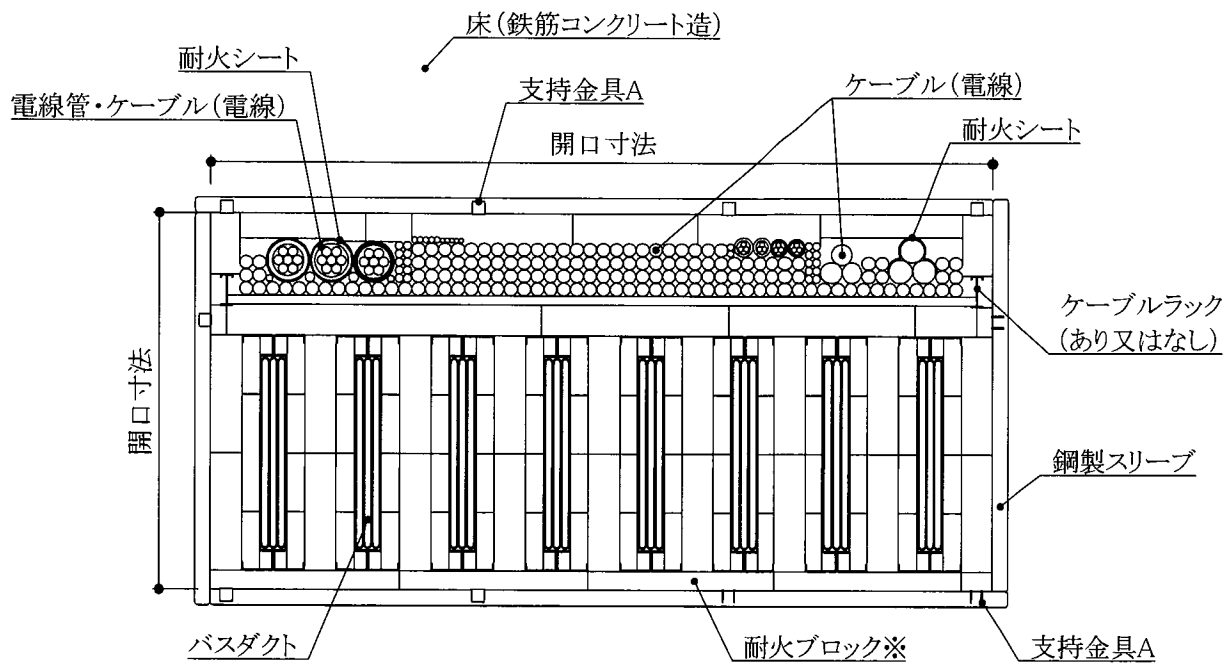
単位 mm



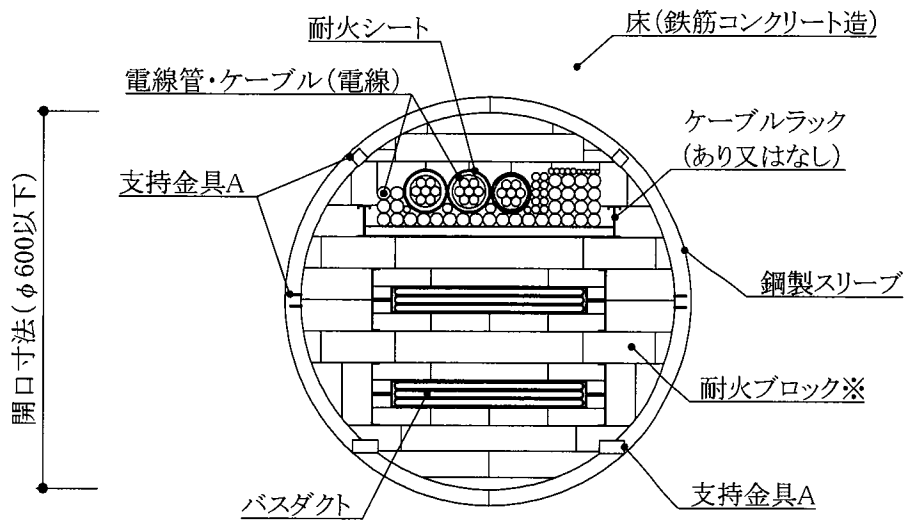
鋼製スリーブありで、ケーブル・配管等の配置
(耐火ブロックの設置位置が鋼製スリーブの上部の場合)

注) ケーブル・配管等の配置及び耐火ブロックの充てん位置は一例を示す。
※ 隙間部には、補助充てん材(耐火ブロック用及び耐火マット用)を密に充てんする。

図2 構造説明図(施工図)



平面図(矩形の一例)

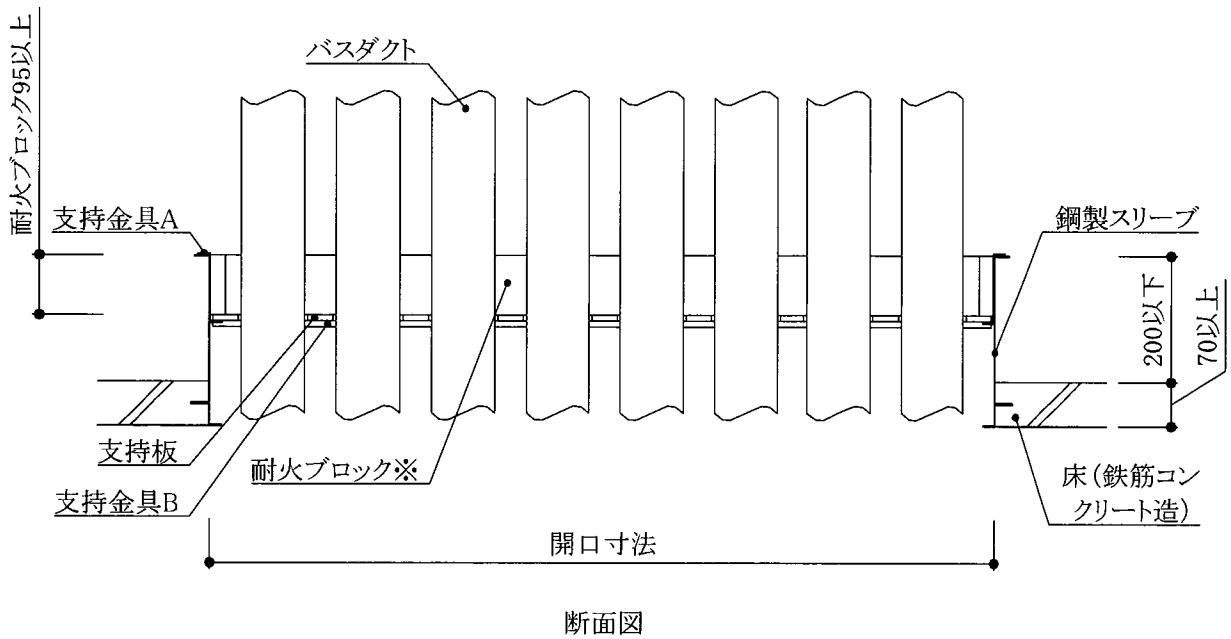
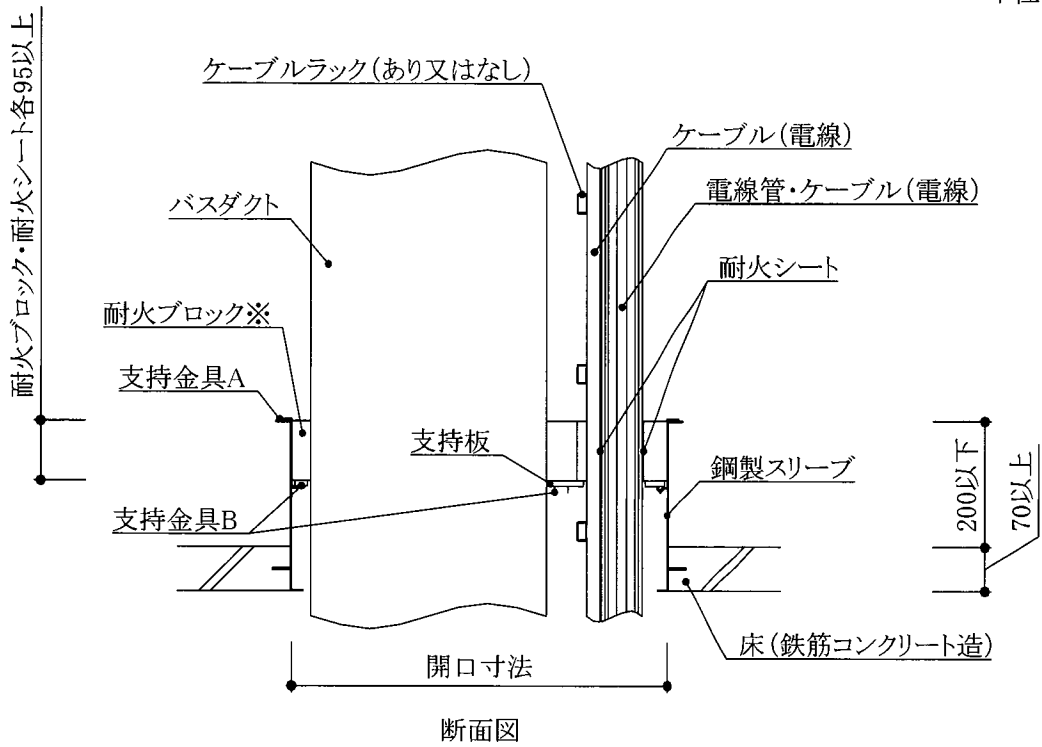


平面図(円形の一例)

鋼製スリーブありで、バスダクト・ケーブル・配管等の配置
(耐火ブロックの設置位置が鋼製スリーブの上部の場合)

注)バスダクト・ケーブル・配管等の配置及び耐火ブロックの充てん位置は一例を示す。
(バスダクトの有無に関わらず耐火ブロックの充てん位置等は図5～図14と同様とする。)
※隙間部には、補助充てん材(耐火ブロック用及び耐火マット用)を密に充てんする。

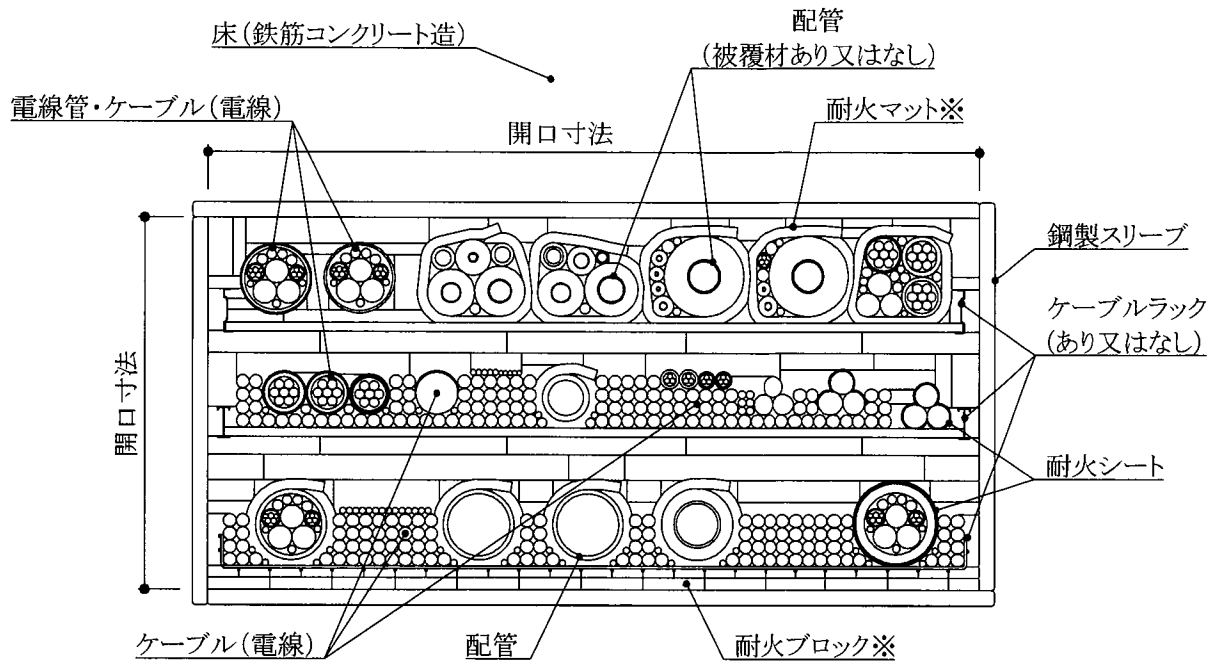
図3 構造説明図(施工図)



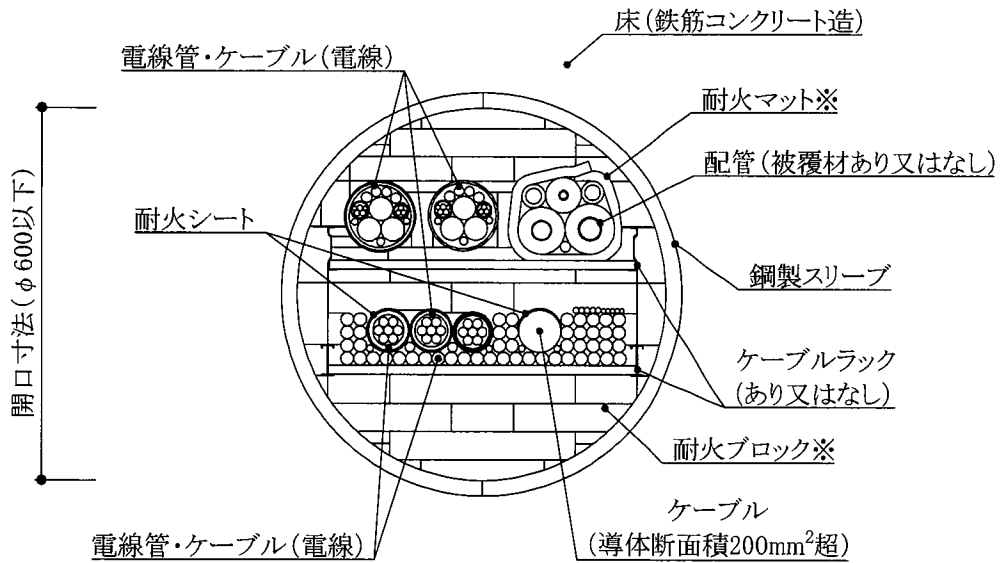
鋼製スリーブありで、バスダクト・ケーブル・配管等の配置
(耐火ブロックの設置位置が鋼製スリーブの上部の場合)

注)バスダクト・ケーブル・配管等の配置及び耐火ブロックの充てん位置は一例を示す。
(バスダクトの有無に関わらず耐火ブロックの充てん位置等は図5～図14と同様とする。)
※隙間部には、補助充てん材(耐火ブロック用及び耐火マット用)を密に充てんする。

図4 構造説明図(施工図)



平面図(矩形の一例)

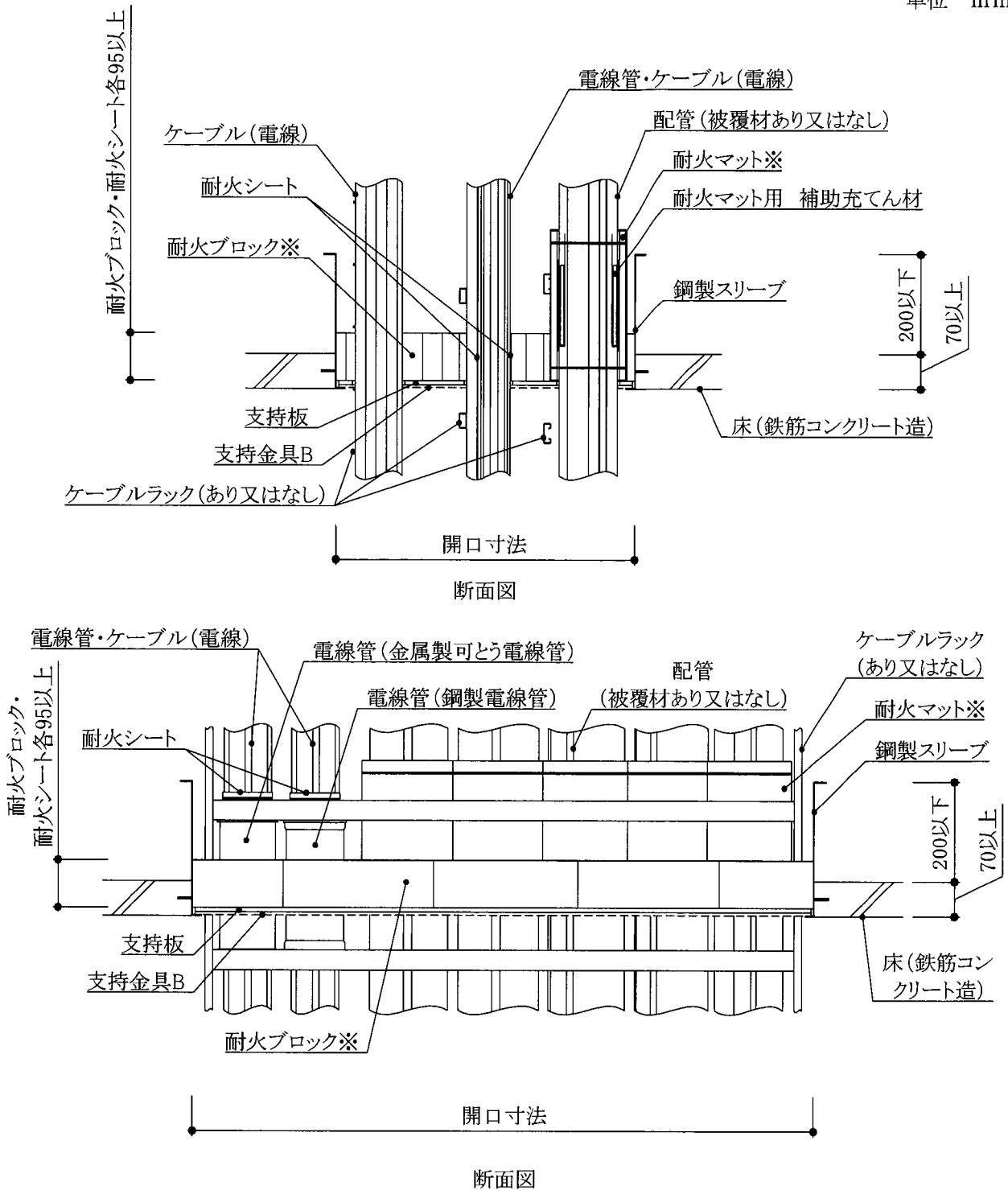


平面図(円形の一例)

鋼製スリーブありで、ケーブル・配管等の配置
(耐火ブロックの設置位置が鋼製スリーブの下部の場合)

注) ケーブル・配管等の配置及び耐火ブロックの充てん位置は一例を示す。
※隙間部には、補助充てん材(耐火ブロック用及び耐火マット用)を密に充てんする。

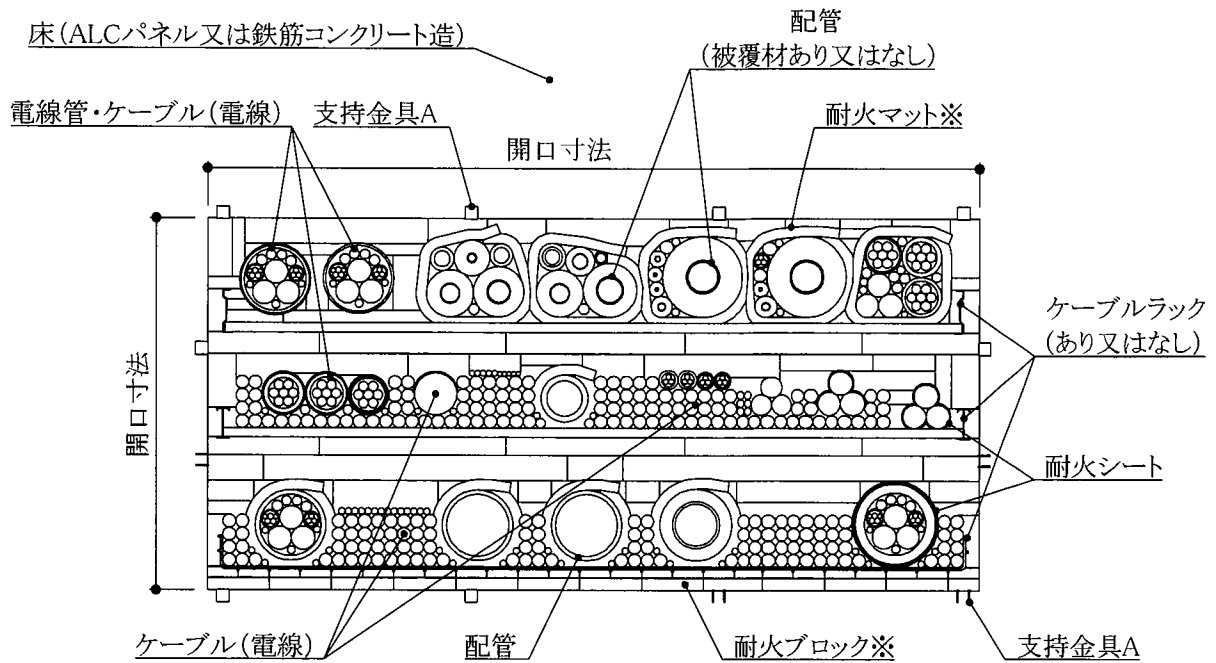
図5 構造説明図(施工図)



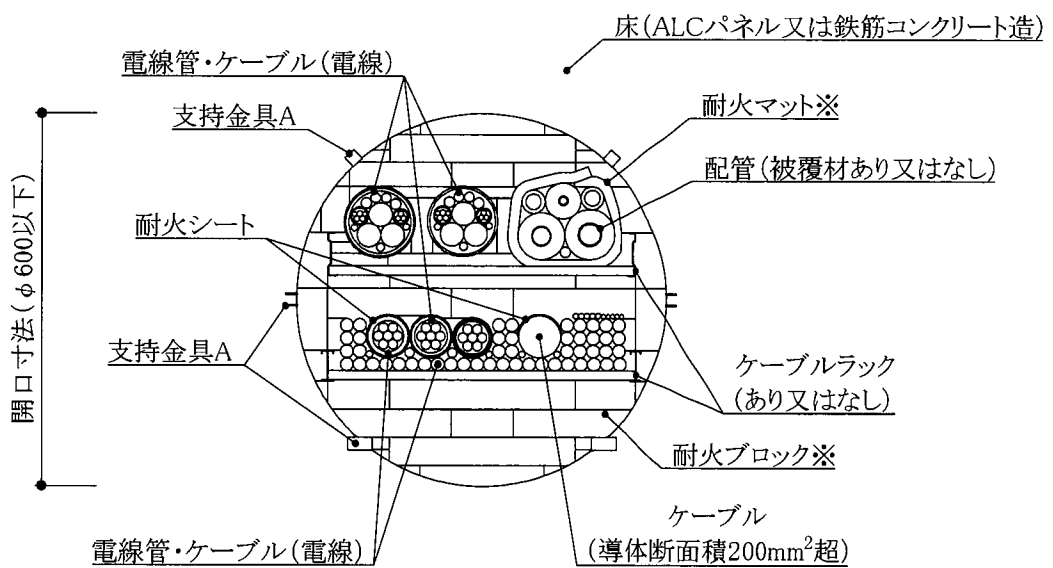
鋼製スリーブありで、ケーブル・配管等の配置
(耐火ブロックの設置位置が鋼製スリーブの下部の場合)

注) ケーブル・配管等の配置及び耐火ブロックの充てん位置は一例を示す。
※ 隙間部には、補助充てん材(耐火ブロック用及び耐火マット用)を密に充てんする。

図6 構造説明図(施工図)



平面図(矩形の一例)

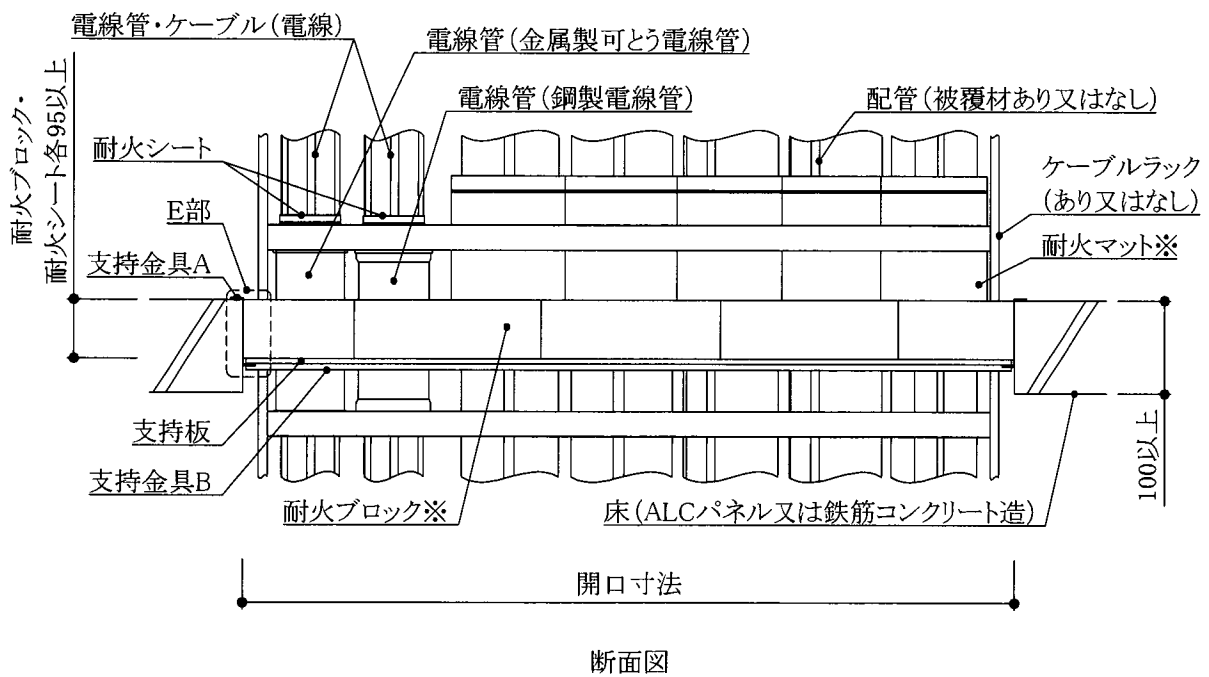
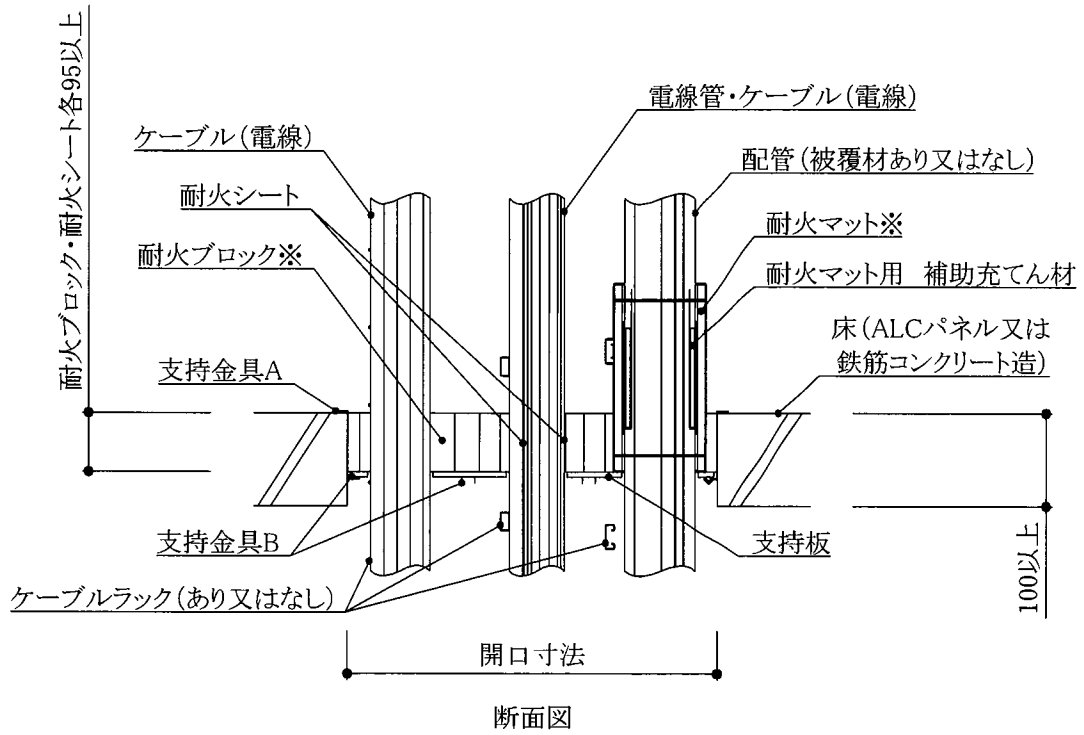


平面図(円形の一例)

鋼製スリーブなしで、ケーブル・配管等の配置

注) ケーブル・配管等の配置及び耐火ブロックの充てん位置は一例を示す。
 ※ 隙間部には、補助充てん材(耐火ブロック用及び耐火マット用)を密に充てんする。

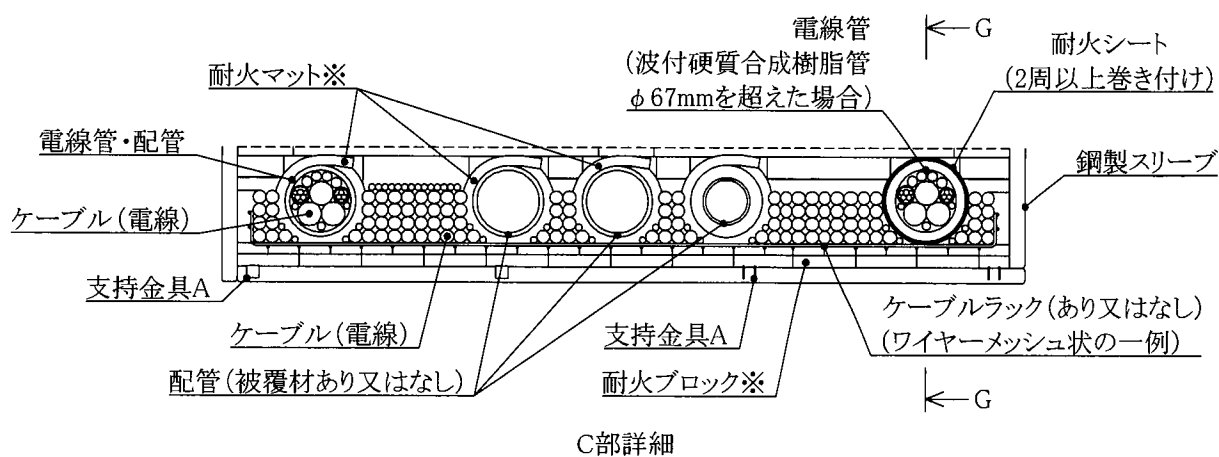
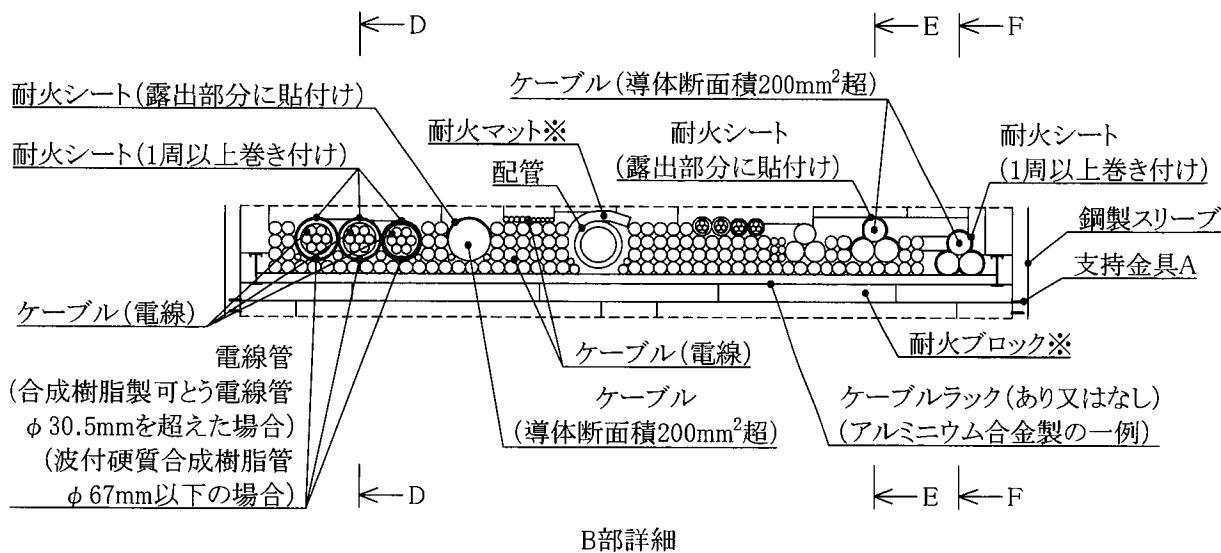
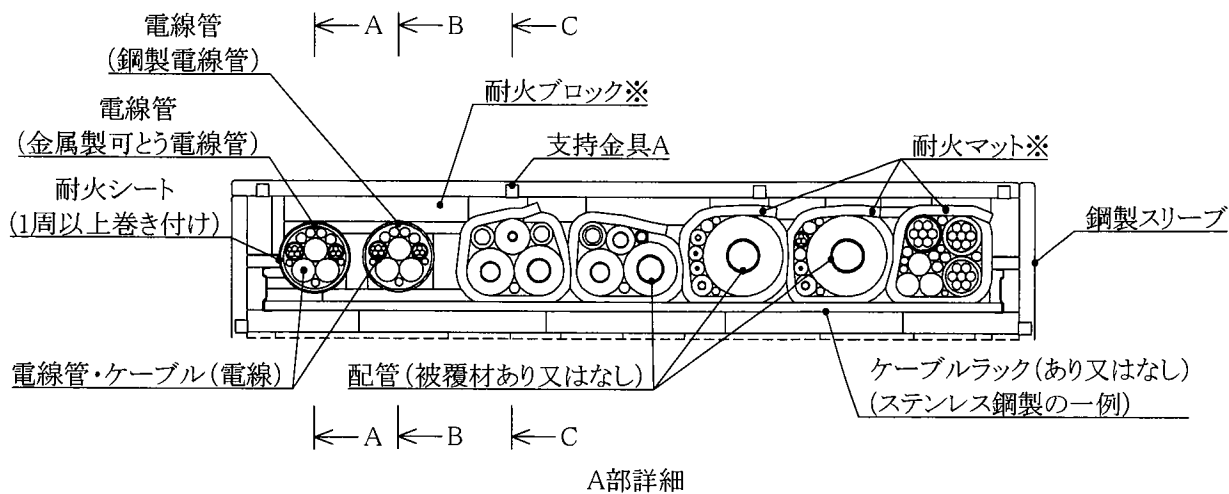
図7 構造説明図(施工図)



鋼製スリーブなしで、ケーブル・配管等の配置

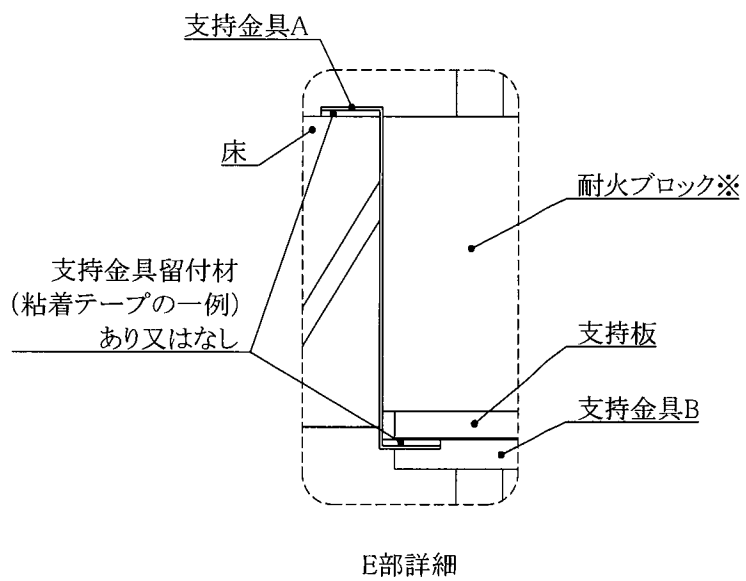
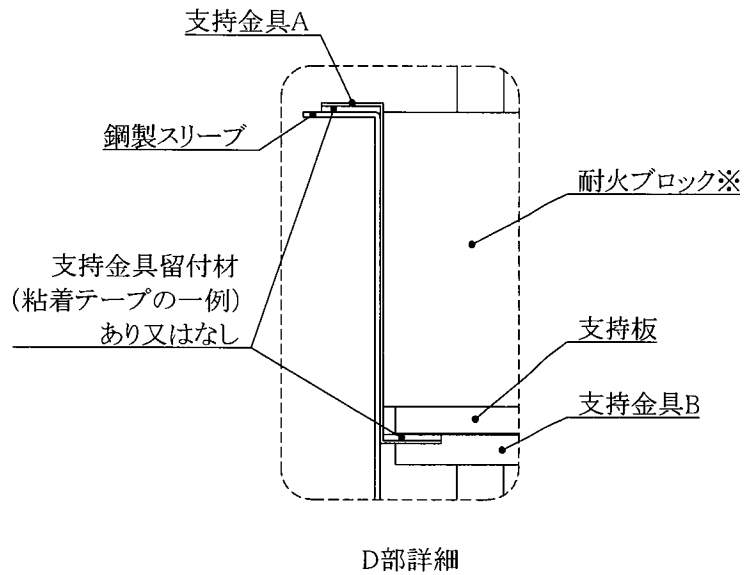
注) ケーブル・配管等の配置及び耐火ブロックの充てん位置は一例を示す。
 ※隙間部には、補助充てん材(耐火ブロック用及び耐火マット用)を密に充てんする。

図8 構造説明図(施工図)



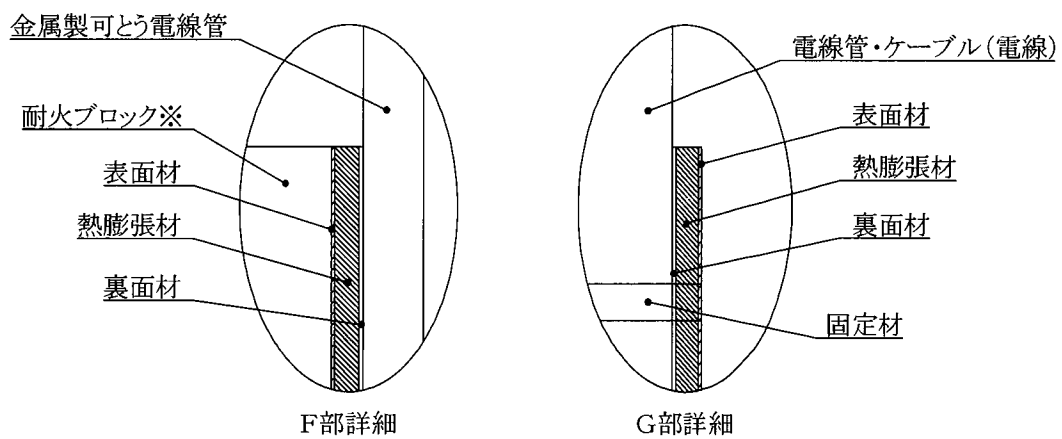
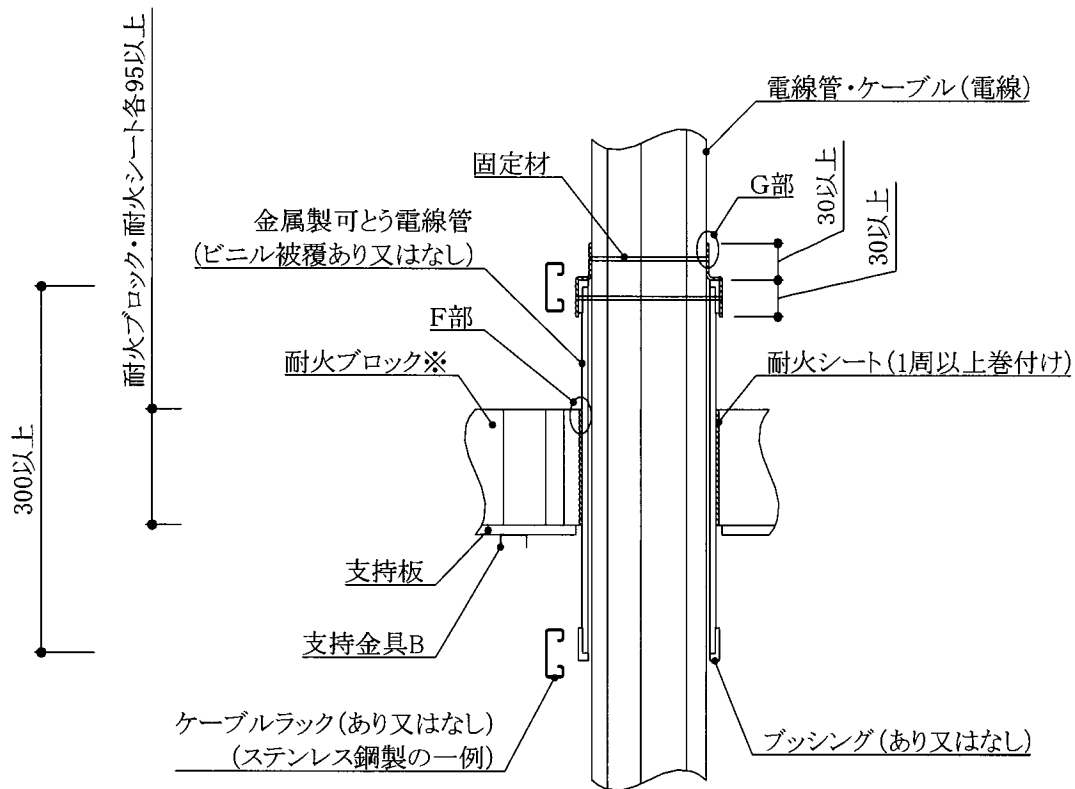
注) ケーブル・配管等の配置及び耐火ブロックの充てん位置は一例を示す。
 ※隙間部には、補助充てん材(耐火ブロック用及び耐火マット用)を密に充てんする。

図9 構造説明図(施工図)



※隙間部には、補助充填材(耐火ブロック用及び耐火マット用)を密に充填する。

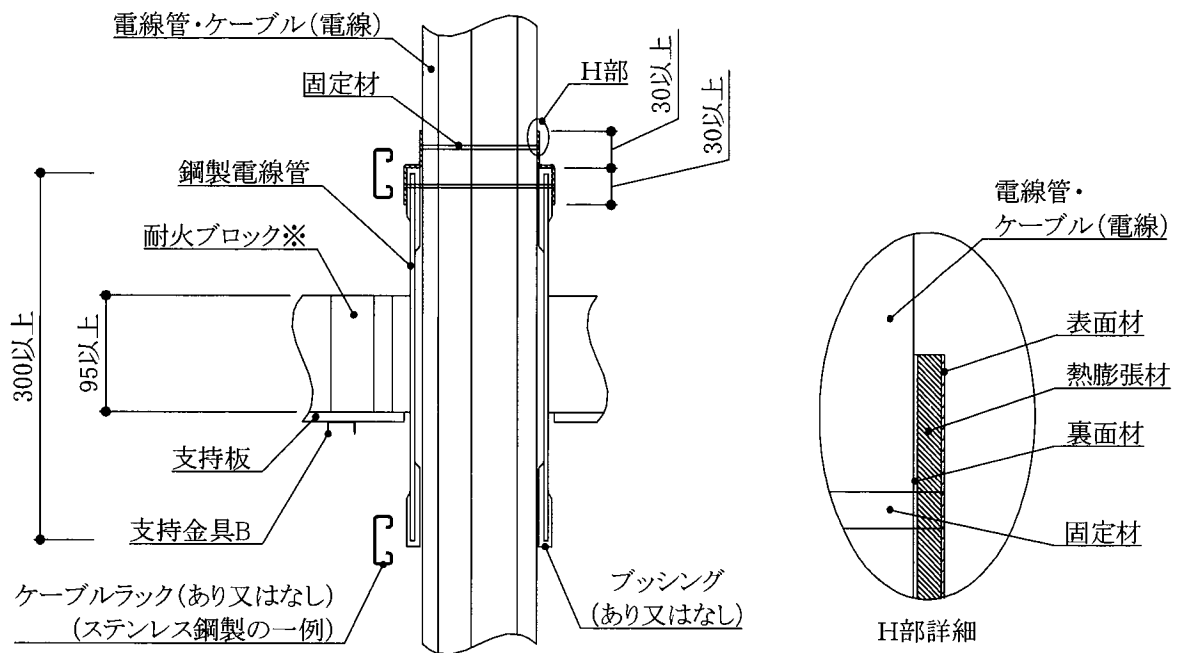
図 1 0 構造説明図(施工図)



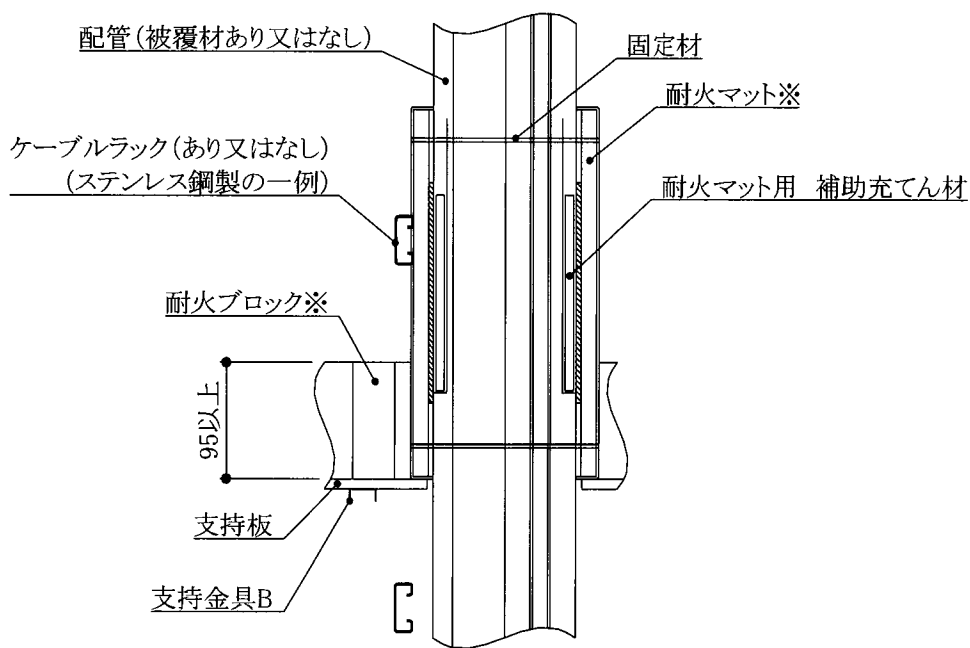
A-A断面図
(金属製可とう電線管及び耐火シートの施工例)

注) ケーブル・配管等の配置及び耐火ブロックの充てん位置は一例を示す。
 ※ 隙間部には、補助充てん材(耐火ブロック用及び耐火マット用)を密に充てんする。

図 1 1 構造説明図(施工図)



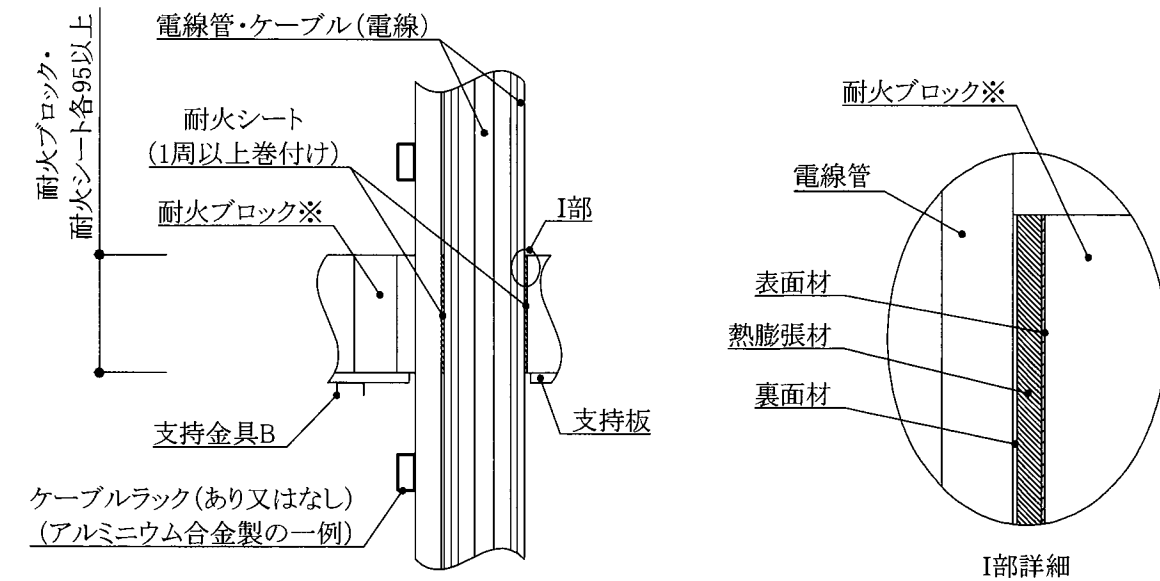
B-B断面図
(鋼製電線管及び耐火シートの施工例)



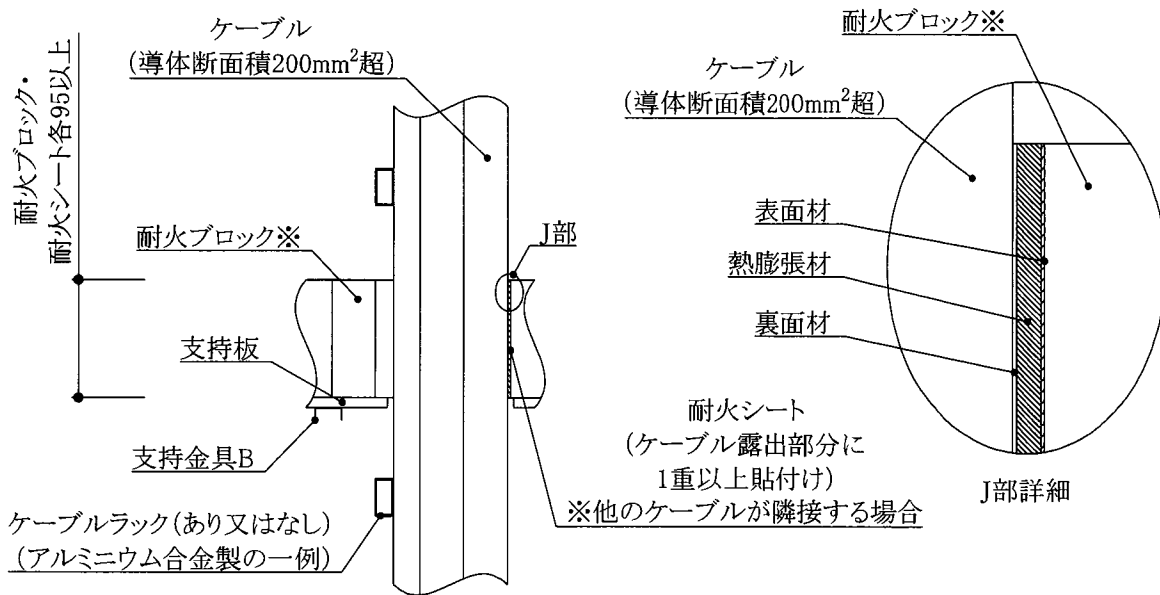
C-C断面図
(被覆付配管と耐火マットの施工例)

注) ケーブル・配管等の配置及び耐火ブロックの充てん位置は一例を示す。
 ※隙間部には、補助充てん材(耐火ブロック用及び耐火マット用)を密に充てんする。

図 1 2 構造説明図(施工図)



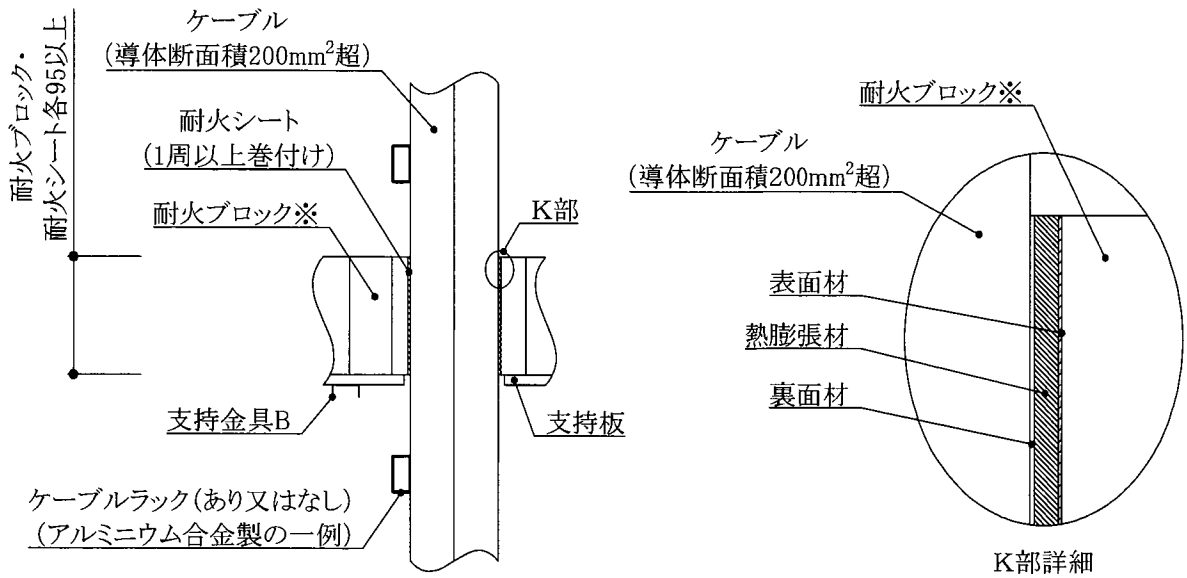
D-D断面図
(電線管への耐火シート1周巻きの施工例)



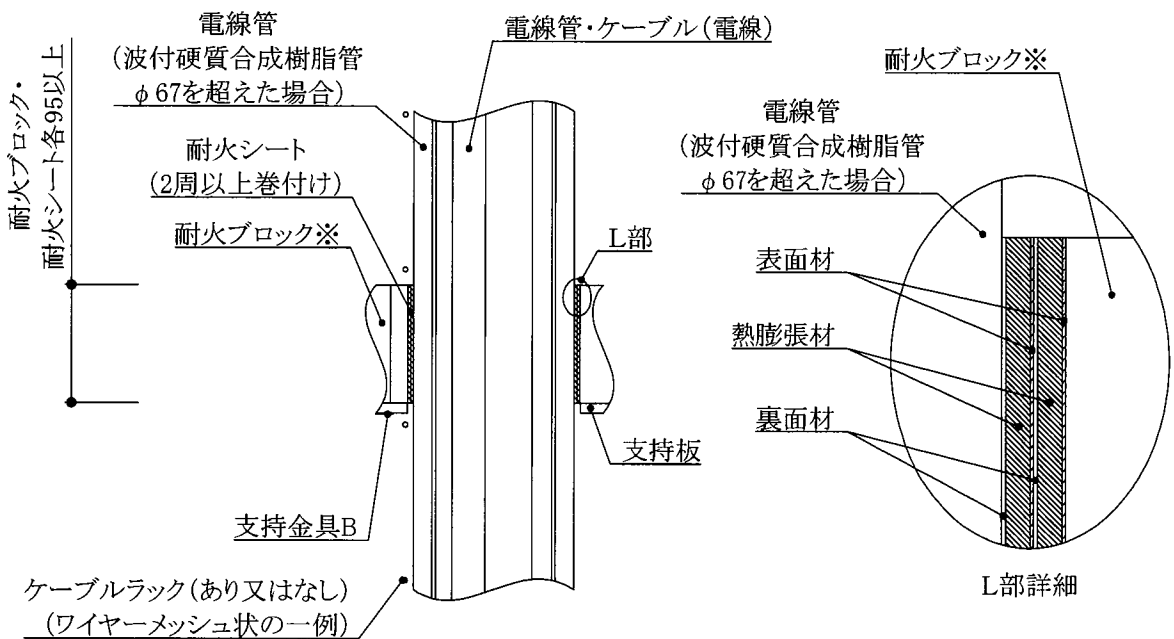
E-E断面図
(他のケーブルが隣接する場合におけるケーブル(導体断面積200mm²超)と耐火シートの施工例)

注) ケーブル・配管等の配置及び耐火ブロックの充てん位置は一例を示す。
※隙間部には、補助充てん材(耐火ブロック用及び耐火マット用)を密に充てんする。

図 1 3 構造説明図(施工図)



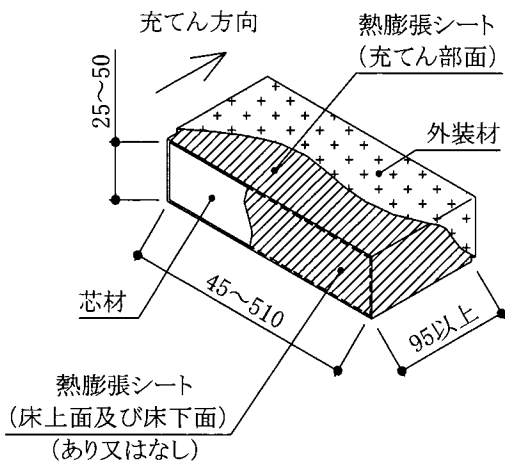
F-F断面図
(ケーブル(導体断面積200mm²超)と耐火シートの施工例)



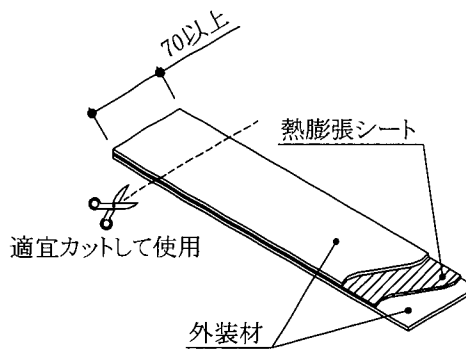
G-G断面図
(電線管への耐火シート2周巻きの施工例)

注) ケーブル・配管等の配置及び耐火ブロックの充てん位置は一例を示す。
※隙間部には、補助充てん材(耐火ブロック用及び耐火マット用)を密に充てんする。

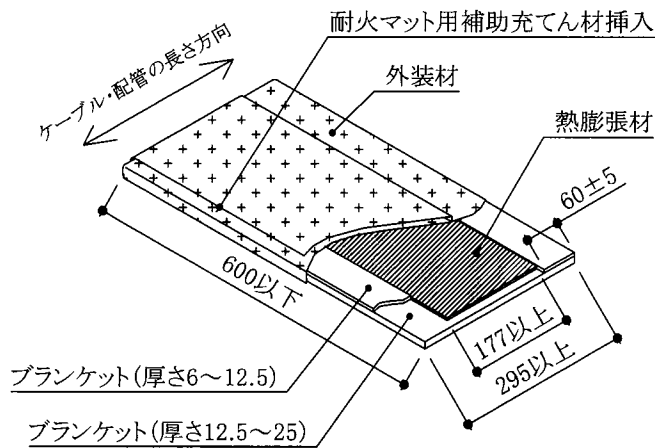
図 1 4 構造説明図



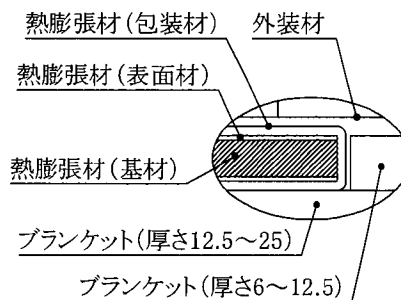
耐火ブロック詳細図の一例



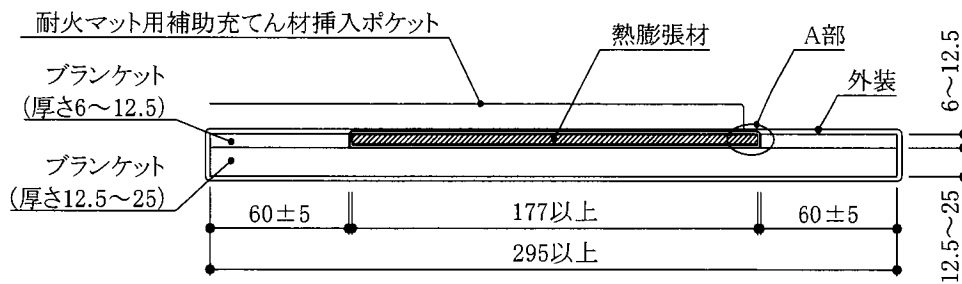
耐火ブロック用補助充てん材詳細図の一例



耐火マット詳細図の一例



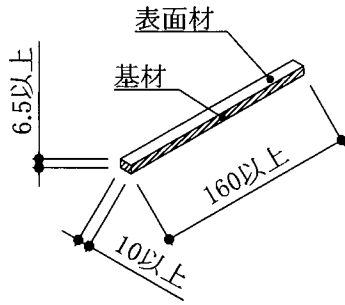
A部詳細



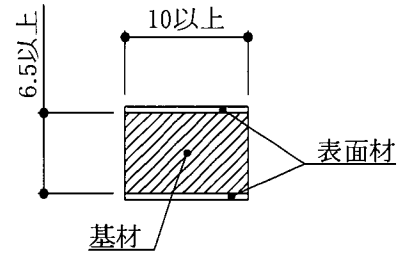
耐火マット断面図の一例

注)それぞれの細部の形状については一例を示す。

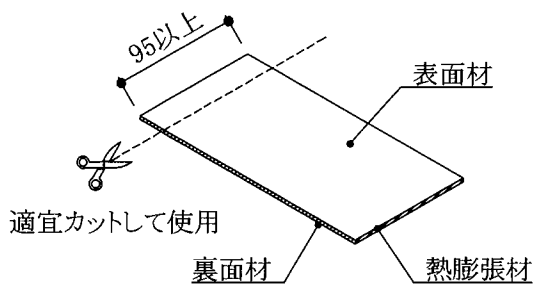
図 1 5 構造説明図



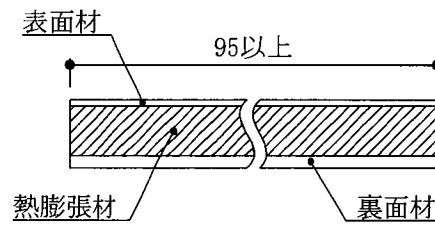
耐火マット用補助充てん材詳細図の一例



耐火マット用補助充てん材断面図の一例



耐火シート詳細図の一例

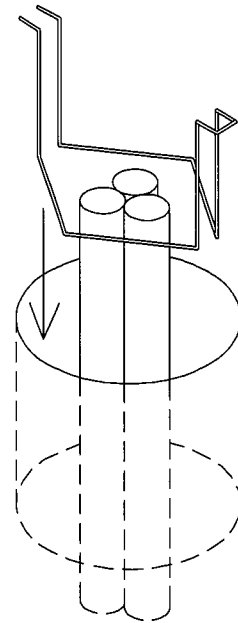
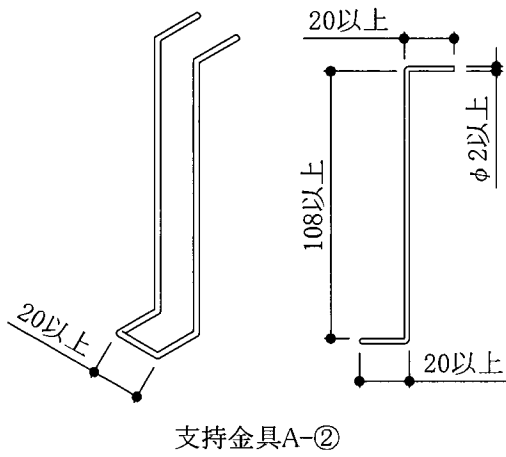
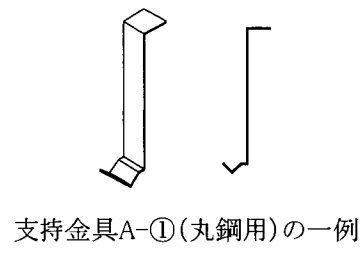
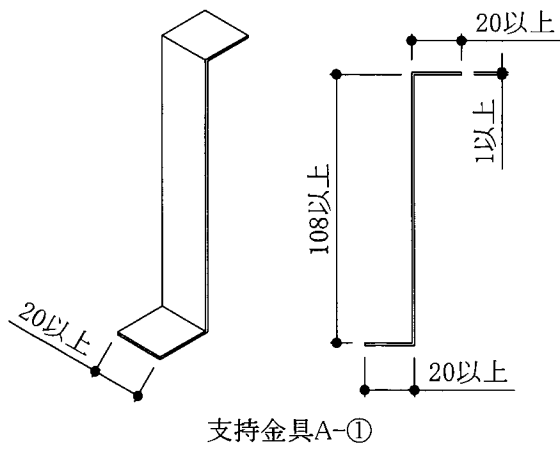


耐火シート断面図の一例

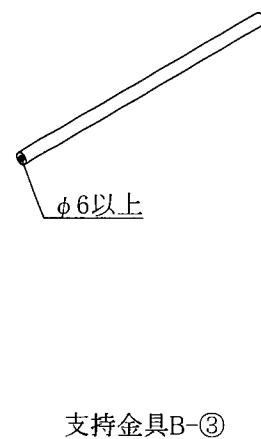
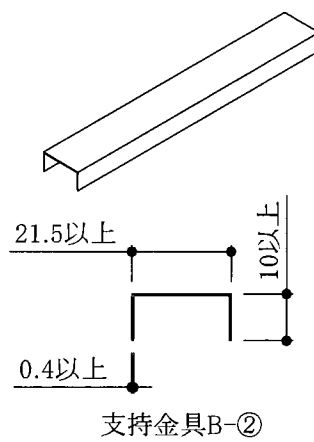
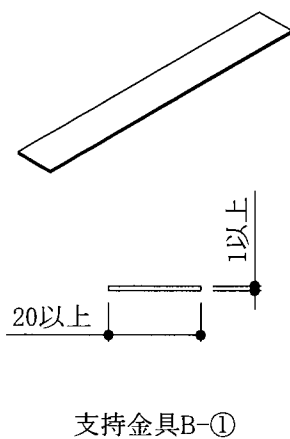
注)それぞれの細部の形状については一例を示す。

図16 構造説明図

単位 mm



支持金具A



支持金具B

注)それぞれの細部の形状については一例を示す。

図 1 7 構造説明図

6. 施工方法：

施工は以下の手順で行う。

①開口部の確認

開口部の面積、バスダクト・ケーブル・配管の占積率、床の構造、鋼製スリーブの有無等が、仕様に適合しているか確認する。

開口部の形状が歪な場合(矩形の角が丸い、円形開口が連続した形状等)は、外接する矩形を想定して開口面積、占積率を算出する。

②支持金具、支持板の設置

開口部及び貫通物の形状に合わせて支持板を加工し、支持金具を使用しつつ設置する。

③耐火マット、耐火シートの巻き付け

配管の種類・サイズに応じて、下記の要領で耐火マット、耐火シートを巻き付ける。

(1) 耐火マット

1) 補助充てん材挿入ポケットの開いた方を上側にして配管に巻き付ける。(巻き付け幅295mm以上(製品寸法)、巻き終わりのかぶり30mm以上)

2) 耐火マットの下側を固定材で縛る。

3) 配管の谷間部分の隙間には、耐火マット用補助充てん材を補助充てん材挿入ポケットの内側に入れるように充てんする。

3) 耐火マットの上側を固定材で縛る。

(2) 耐火シート(導体断面積200mm²を超えるケーブルへの巻き付け)

導体断面積200mm²を超えるケーブルに対して、耐火シートを幅95mm以上で1周以上巻き付ける。(ただし、ケーブル等が隣接して巻き付け困難な場合は、露出部分のみへの貼り付けとしてもよい。)このとき、耐火シートは、耐火ブロック充てん部分に95mm以上かぶるように巻き付ける。尚、密着性向上のため、シート裏面材には、粘着層を含んだフィルムを用いても良い。

(3) 耐火シート(合成樹脂製可とう電線管、波付硬質合成樹脂管への巻き付け)

配管の種類・サイズに応じて、1周以上又は2周以上になるように耐火シートを巻き付ける。このとき、耐火シートは、耐火ブロック充てん部分に95mm以上かぶるように巻き付ける。尚、密着性向上のため、シート裏面材には、粘着層を含んだフィルムを用いても良い。

(4) 耐火シート(鋼製電線管の端部への巻き付け)

鋼製電線管が連続せず、端部が露出している場合、鋼製電線管の端部とこれを貫通しているケーブル・配管に対して、耐火シートを密着させて1周以上(巻き終わりの重ね代30mm以上)巻き付け、固定材で縛る。尚、密着性向上のため、シート裏面材には、粘着層を含んだフィルムを用いても良い。

(5) 耐火シート(金属製可とう電線管の貫通部及び端部への巻き付け)

金属製可とう電線管の貫通部に1周以上になるように耐火シートを巻き付ける。このとき、耐火シートは、耐火ブロック充てん部分に95mm以上かぶるように巻き付ける。また、金属製可とう電線管が連続せず、端部が露出している場合、金属製可とう電線管の端部とこれを貫通しているケーブル・配管に対して、耐火シートを密着させて1周以上(巻き終わりの重ね代30mm以上)巻き付け、固定材で縛る。尚、密着性向上のため、シート裏面材には、粘着層を含んだフィルムを用いても良い。

④耐火ブロックの充てん

バスダクト・ケーブル・配管等の貫通物及び耐火マット、耐火シート施工部分の形状に応じて、耐火ブロックを变形、圧縮させつつ充てんする。

⑤耐火ブロック用補助充てん材の充てん

耐火ブロックや貫通物周辺に残った隙間に耐火ブロック用補助充てん材を隙間なく充てんする。また、耐火マットと耐火マット用補助充てん材で塞ぎきれなかった隙間にも耐火ブロック用補助充てん材を使用してもよい。

⑥確認

全体的に隙間無く充てんされているかを確認する。

注意事項：

耐火ブロック及び耐火マットに用いる、アルカリアースシリケートブランケットは、要求耐火性能時間に応じて加熱線収縮率3%以下であることが確認されたものとする。