

給水給湯,空調,排水,追い焚き,ケーブル貫通部
「イチジカン®耐火SPOT」
施工要領書

1. 製品概要

本製品は、給水給湯・空調・追い焚き・ケーブル等の配管が、建築物内の防火区画(壁または床)および共住区画(壁)を貫通する場合に、当該部分に取り付け防火措置を行うための製品です。

2. 防耐火性能と適用範囲

2.1 国土交通大臣認定

本製品は、建築基準法第 68 条の 25 第 1 項(同法第 88 条第 1 項において準用する場合を含む)の規定に基づき、同法施行令第 129 条の 2 の 4 第 1 項第七号ハ(防火区画貫通部 1 時間遮炎性能)の規定に適合するものとして、国土交通大臣認定(以下、大臣認定とする)を取得しております。なお、壁・床の構造や貫通する配管等によって大臣認定番号が異なります。表-1 に壁・床の構造、表-2 に適用配管を示します。

表-1 国土交通大臣認定の適用範囲

部位	大臣認定番号	開口部形状・面積	貫通する壁・床の構造
中空壁 貫通部	PS060WL-0836 PS060WL-0852 PS060WL-0971	円形: ϕ 110mm 以下 面積: 0.0095m ² 以下 中空壁貫通の場合は、 鋼製スリーブ(厚さ0.27mm 以上、 長さ 100mm 以上)が必要	建築基準法施行令第 129 条の 2 の 4 第 1 項第七号ハの規定に基づく準 耐火構造(60 分) 第 2 条第七号の規定に基づく耐火 構造(60 分) 厚さ 100mm 以上
RC・ALC 等 壁貫通部			ALC パネル(軽量気泡コンクリート) 又は鉄筋コンクリート造 厚さ 100mm 以上
中空壁 貫通部	PS060WL-0839 PS060WL-0972 PS060WL-1080	円形: ϕ 80mm 以下 面積: 0.0050m ² 以下 中空壁貫通の場合は、 鋼製スリーブ(厚さ0.27mm 以上、 長さ 100mm 以上)が必要	建築基準法施行令第 129 条の 2 の 4 第 1 項第七号ハの規定に基づく準 耐火構造(60 分) 第 2 条第七号の規定に基づく耐火 構造(60 分) 厚さ 100mm 以上
RC・ALC 等 壁貫通部			ALC パネル(軽量気泡コンクリート) 又は鉄筋コンクリート造 厚さ 100mm 以上
中空壁	PS060WL-0864 PS060WL-0904	円形: ϕ 80mm 以下 面積: 0.0050m ² 以下 中空壁貫通の場合は、 鋼製スリーブ(厚さ0.27mm 以上、 長さ 100mm 以上)が必要	両面強化せっこうボード重張鋼製下 地間仕切壁(準耐火構造(60 分)) 又は建築基準法第 2 条第七号の規 定に基づく耐火構造(60 分) 厚さ 100mm 以上
RC・ALC 等 壁貫通部			ALC パネル(軽量気泡コンクリート) 又は鉄筋コンクリート造 厚さ 100mm 以上
床貫通部	PS060FL-0787	円形: ϕ 80mm 以下	ALC パネル(軽量気泡コンクリート) 又は鉄筋コンクリート造 厚さ 100mm 以上
	PS060FL-0838	面積: 0.0050m ² 以下	
	PS060FL-0837	円形: ϕ 110mm 以下	
	PS060FL-0926 PS060FL-1002	面積: 0.0095m ² 以下	

表-2 国土交通大臣認定の適用最大配管・ケーブル 一覧

項目	PS060FL -0787	PS060FL -0838	PS060FL -1002 ※1	PS060WL -1080 ※1	PS060WL -0971 ※1	PS060WL -0864	PS060WL -0904
品番	SPOT 50 SPOT 75		SPOT 50 SPOT 75 SPOT 100	SPOT 50 SPOT 75	SPOT 50 SPOT 75 SPOT 100	SPOT 50 SPOT 75	SPOT 50 SPOT 75
開口径(mm)	φ 80 以下		φ 110 以下	φ 80 以下	φ 110 以下	φ 80 以下	φ 80 以下
最大占積率(%)	56.3 以下		59.7 以下	56.3 以下	59.7 以下	52.4 以下	47.2 以下
ポリエチレン管 (架橋含む)※2 ※3	27[10] ※4	—	—	34[10]	13[10] ※4	17[20]	—
耐熱ポリエチレン管 ※2	—	—	—	27[10]	—	—	—
被覆さや管 ※2 (挿入管:ポリエチレン管(架橋含む))	35 [10]	—	—	35	44	—	—
だ円さや管付ポリエチレン管 (架橋含む)	36×23.5 ※4	—	—	—	36×23.5 ※4	—	—
だ円被覆付ポリエチレン管 (架橋含む) ※2	—	—	—	—	47×34[10] ※4	—	—
オレフィン系エラストマー被覆付 ポリエチレン管(架橋含む)	—	—	27 [2]	—	27 [2]	—	—
被覆付ポリブテン管 ※2	—	27[10]	—	27[10]	—	—	34[10]
ウレタン層付ポリブテン管	—	34 [2]	34 [2]	—	34 [2]	—	—
さや管 (挿入管:ポリブテン管)	—	44	44	35	44	—	—
オレフィン系エラストマー被覆付 ポリブテン管	—	—	27 [2]	—	27 [2]	—	—
オレフィン系エラストマー・ウレタン 被覆付ポリブテン管	—	—	27 [1.25]	—	27 [1.25]	—	—
被覆付ポリエチレン層付 銅管 ※2	—	16 [20]	—	16 [20]	—	—	—
被覆付硬質ポリ塩化 ビニル管(VP・HIVP) ※2	32 [10]	60	60 [10]	60	—	—	—
被覆付硬質ポリ塩化 ビニル管(HT) ※2	32 [10]	60	60 [10]	60	—	—	—
ポリエステル系繊維補強層付塩 化ビニル系ホース	23	—	—	—	23	—	—
ビニロン繊維補強層付 EPDM 系ゴム系ホース	23	—	—	—	23	—	—
被覆付フッ素ホース ※2	—	—	14.8 [20]	14.8 [20]	—	—	—
耐熱ポリエチレン管 ※2	—	—	—	27[10]	—	—	—
結露防止層付硬質 塩化ビニル管	—	—	76	—	76	—	—
被覆付銅管 ※2	9.52[10]	—	15.9 [10]	—	15.9[10]	—	—
被覆付可とう塩化ビニル管	37[6]	—	37[6]	—	37[6]	—	—
可とうポリエチレン管	22	—	22	—	22	—	—

つづき

項目	PS060FL -0787	PS060FL -0838	PS060FL -1002 ※1	PS060WL -1080 ※1	PS060WL -0971 ※1	PS060WL -0864	PS060WL -0904
品番	SPOT 50 SPOT 75		SPOT 50 SPOT 75 SPOT 100	SPOT 50 SPOT 75	SPOT 50 SPOT 75 SPOT 100	SPOT 50 SPOT 75	SPOT 50 SPOT 75
開口径(mm)	φ 80 以下		φ 110 以下	φ 80 以下	φ 110 以下	φ 80 以下	φ 80 以下
最大占積率(%)	56.3 以下		59.7 以下	56.3 以下	59.7 以下	52.4 以下	47.2 以下
金属強化架橋ポリエチレン管	—	—	75	—	75	—	—
被覆付金属強化 ポリエチレン管 ※2	—	—	25.1 [20]	—	—	—	—
塩化ビニル被覆ステンレス鋼 フレキシブル管	32.3	—	32.3	—	32.3	—	—
合成樹脂製可とう電線管 (CD 管)	60	—	60	—	60	—	—
合成樹脂製可とう電線管 (PF管)	52	—	64.5	—	64.5	—	—
硬質塩化ビニル電線管 (VE・HIVE 管)	—	—	76	—	76	—	—
波付硬質合成樹脂管 (FEP 管)	—	—	85	—	85	—	—
電線・ケーブル	導体 60 mm ² /本 総導体 180 mm ²	導体 3.14 mm ² /本 総導体 9.42 mm ²	導体 200 mm ² /本 総導体 628 mm ²	導体 14 mm ² /本 総導体 42 mm ²	導体 200 mm ² /本 総導体 628 mm ²	導体 3.14 mm ² /本 総導体 9.42 mm ²	導体 3.14 mm ² /本 総導体 9.42 mm ²

注) 表中[]内の数値は被覆材の厚さを示します。

※1 PS060FL-1002 は PS060FL-0926 及び 0837、PS060WL-1080 は PS060WL-0972,0839、PS060WL-0971 は PS060WL-0836,0852 の認定範囲を含みます。

※2 被覆材(後付用)を用いることのできる配管です。被覆材とは、ポリエチレン系(架橋含む)、ポリウレタン系、ポリプロピレン系、フェノール系、難燃ポリオレフィン系、グラスウール、ロックウール、発泡合成ゴム系(ニトリル・ブチルゴム系)などを指します。

※3 配管径が 17 mm 以下の場合、被覆材(後付用)は 20 mm 以下まで取り付けが可能です。

※4 ラッピングテープ(アルミテープ)によって外径 13 mm 以下のポリエチレン管(架橋含む)を束ねることができます。また、ラッピング内に通線された信号線(0.2 mm×3 心)の同時配管も可能です。

2.2 (一財)日本消防設備安全センター評定(共住区画)

本製品は、「特定共同住宅等の住戸等の床又は壁並びに当該住戸等の床又は壁を貫通する配管等及びそれらの貫通物が一体として有すべき耐火性能を定める件」(平成 17 年消防庁告示第 4 号)に規定された耐火性能を有しているものとして、(一財)日本消防設備安全センター評定(以下、消防評定とする)を取得しております。なお、消防評定番号によって適用可能な配管等とその本数が異なります。表-3 に壁の構造、表-4~7 に適用配管等を示します。

表-3 消防評定の適用範囲

部位	評定番号	開口部形状・面積	貫通する壁の構造
中空壁 貫通部	KK28-005 号	円形: $\phi 110\text{mm}$ 以下 面積: 0.0095m^2 以下 鋼製スリーブあり:厚さ 0.27mm 以上、 長さ 100mm 以上の円筒状	両面強化せっこうボード 厚さ 12.5mm 、2 枚重ね張り 中空部間隔 50mm 以上 厚さ 100mm 以上
	KK28-006 号	円形: $\phi 80\text{mm}$ 以下 面積: 0.0050m^2 以下 鋼製スリーブあり:厚さ 0.27mm 以上、 長さ 100mm 以上の円筒状	両面強化せっこうボード 厚さ 12.5mm 、2 枚重ね張り 中空部間隔 50mm 以上 厚さ 100mm 以上
	KK28-011 号		
	KK29-024 号		
	KK30-005 号		
	KK2019-024 号		
RC・ALC 壁 貫通部	KK29-004 号	円形: $\phi 80\text{mm}$ 以下 面積: 0.0050m^2 以下	鉄筋コンクリート 鉄骨鉄筋コンクリート 軽量気泡コンクリート 厚さ 100mm 以上
	KK30-009 号		
	KK2019-023 号		

表-4 消防評定の最大適用配管・ケーブル一覧(中空壁貫通部)

配管等の種類	KK28-005 号			KK28-006 号		
	最大サイズ		本数	最大サイズ		本数
	配管 ケーブル	被覆 厚み		配管 ケーブル	被覆 厚み	
合成樹脂製可とう電線管 (CD管)	60mm	—	1本 以下	—	—	1本 以下
合成樹脂製可とう電線管 (PF管)	64.5mm	—		—	—	
被覆材付耐孔食銅合金・ 耐熱ポリエチレン二層管	—	—		16mm	20mm	
被覆材付架橋ポリエチレン管	—	—		27mm	10mm	
600V 架橋ポリエチレン 絶縁ビニルシースケーブル	断面積:22mm ² 心線:3本 導体径:5.5mm	—		—	—	
600V ビニル絶縁ビニル シース平型ケーブル	心線:3本 導体径 2mm 外径:6.6×14mm	—		心線:3本 導体径 2mm 外径:6.6×14mm	—	
光ファイバーケーブル	心線数:4本 外径 9mm	—		—	—	

表-5 消防評定の最大適用配管・ケーブル一覧(中空壁貫通部)

配管等の種類	KK28-011 号			KK29-024 号		
	最大サイズ		本数	最大サイズ		本数
	配管 ケーブル	被覆 厚み		配管 ケーブル	被覆 厚み	
被覆材付架橋ポリエチレン管	17mm	20mm	1本 以下	—	—	1本 以下
被覆材付ポリブテン管	27mm	10mm		34mm	10mm	
さや管	—	—		44mm	—	
ウレタン層付ポリブテン管	—	—		38mm	2mm	
600V ビニル絶縁ビニル シース平型ケーブル	心線:3本 導体径 2mm 外径:6.6×14mm	—		心線:3本 導体径 2mm 外径:6.6×14mm	—	

表-6 消防評定の最大適用配管・ケーブル一覧(中空壁貫通部)

配管等の種類	KK30-005号		
	最大サイズ		本数
	配管 ケーブル	被覆 厚み	
被覆材付フッ素ホース	14.8mm	20mm	1本 以下
被覆材付架橋ポリエチレン管	34mm	10mm	
ポリブテン管	34mm	—	
さや管	42mm	—	
600V ビニル絶縁ビニルシース 平型ケーブル	心線:3本 導体径 2mm 外径:6.6×14mm	—	

表-7 消防評定の最大適用配管・ケーブル一覧(中空壁貫通部)

配管等の種類	KK2019-024号		
	最大サイズ		本数
	配管 ケーブル	被覆 厚み	
被覆材付 PPS パイプ	13mm	20mm	1本 以下
被覆材付合成樹脂性可とう管(さや管)	30.5mm	10mm	
PPS パイプ	13mm	—	
600V ビニル絶縁ビニルシース 平型ケーブル	心線:3本 導体径 2mm 外径:6.6×14mm	—	

表-8 消防評定の最大適用配管・ケーブル一覧(RC・ALC 壁貫通部)

配管等の種類	KK29-004 号			KK30-009 号		
	最大サイズ		本数	最大サイズ		本数
	配管 ケーブル	被覆 厚み		配管 ケーブル	被覆 厚み	
被覆材付フッ素ホース	—	—	1本 以下	14.8mm	20mm	1本 以下
被覆材付耐孔食銅合金・ 耐熱ポリエチレン二層管	—	—		16mm	20mm	
被覆材付架橋ポリエチレン管	—	—		34mm	10mm	
架橋ポリエチレン管	27mm	—		—	—	
さや管	35mm	—		—	—	
600V ビニル絶縁ビニル シース平型ケーブル	心線:3本 導体径 2mm 外径:6.6×14mm	—		心線:3本 導体径 2mm 外径:6.6×14mm	—	

表-9 消防評定の最大適用配管・ケーブル一覧(RC・ALC 壁貫通部)

配管等の種類	KK2019-023 号		
	最大サイズ		本数
	配管 ケーブル	被覆 厚み	
被覆材付 PPS パイプ	13mm	20mm	1本 以下
被覆材付合成樹脂性可とう管(さや管)	30.5mm	10mm	
PPS パイプ	13mm	—	
600V ビニル絶縁ビニルシース 平型ケーブル	心線:3本 導体径 2mm 外径:6.6×14mm	—	

3. 標準施工図

本製品の標準施工図を図-1～図-3 に示します。

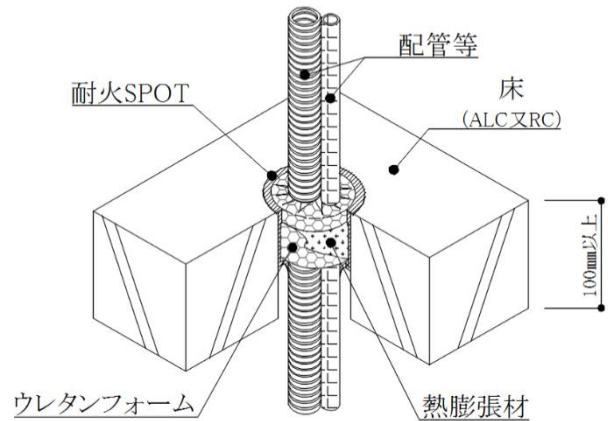
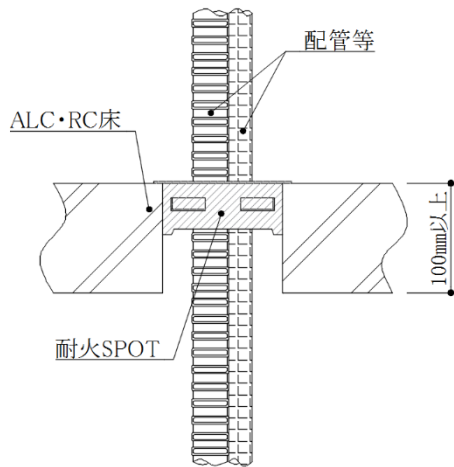


図-1 床施工完成図 (ALC・RC 床)

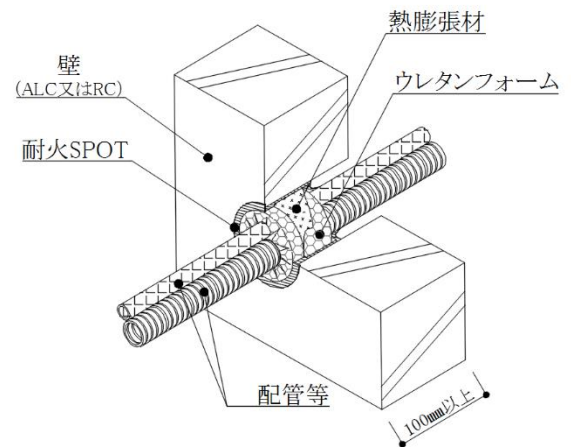
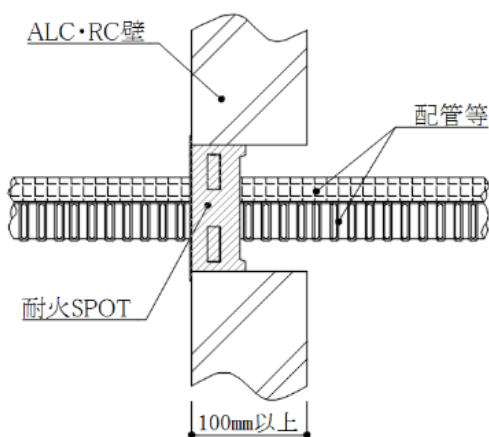


図-2 壁施工完成図 (ALC・RC 壁)

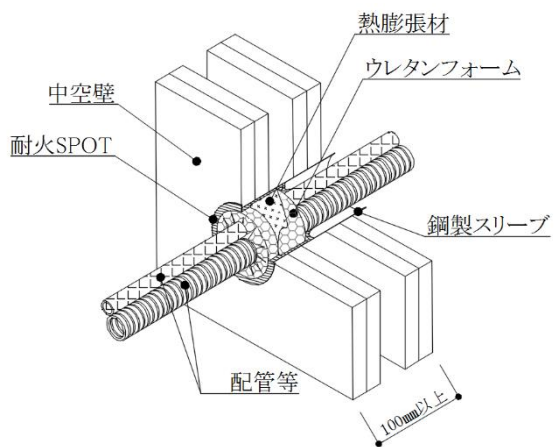
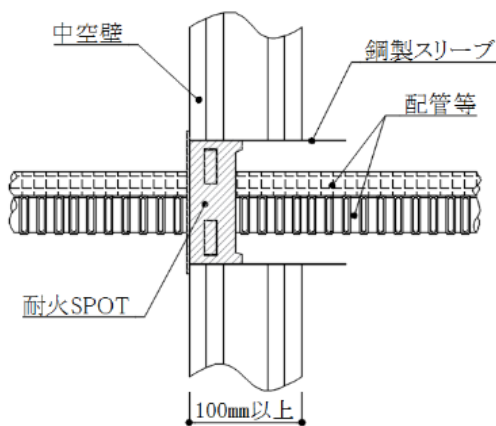


図-3 中空壁施工完成図

4. 品番、構成材料および仕様

本製品の適用開口径を表-10、構成材料・仕様を表-11 および図-4 に示します。

表-10 適用開口径

品番	適用配管外径 (mm) (注 1)	コアドリル径 (mm)	ボイド管	有効開口径 (mm)
SPOT 50	32 以下	φ 50	呼び径 50	50~55
SPOT 75	48 以下	φ 75	呼び径 75	75~80(注 2)
SPOT 100	65 以下	φ 100	呼び径 100	100~110

(注 1) 認定上の占積率の範囲では、適用配管外径を超える配管の貫通が可能です。貫通物のサイズによっては、イチジカン耐火 SPOT の施工が困難になる恐れがあります。あらかじめご確認の上ご使用ください。

(注 2) PS060FL-0787,0838,0926(0837)、PS060WL-1080(0972,0839)、0864,0904 および KK28-006,011、KK29-004,024、KK30-005,009、KK2019-023,024 号を適用の場合、開口径は φ 80mm 以下を設けてください。

表-11 構成材料・仕様

品番	構成材料			耐火 SPOT 寸法(mm)			
	SPOT 入数	取扱説明書	工法表示ラベル	φ A	φ B	C	φ D
SPOT 50	10 個/箱	1 枚/箱	1 枚/個	60	37	50	49
SPOT 75				90	60	50	74
SPOT 100				126	86	50	99

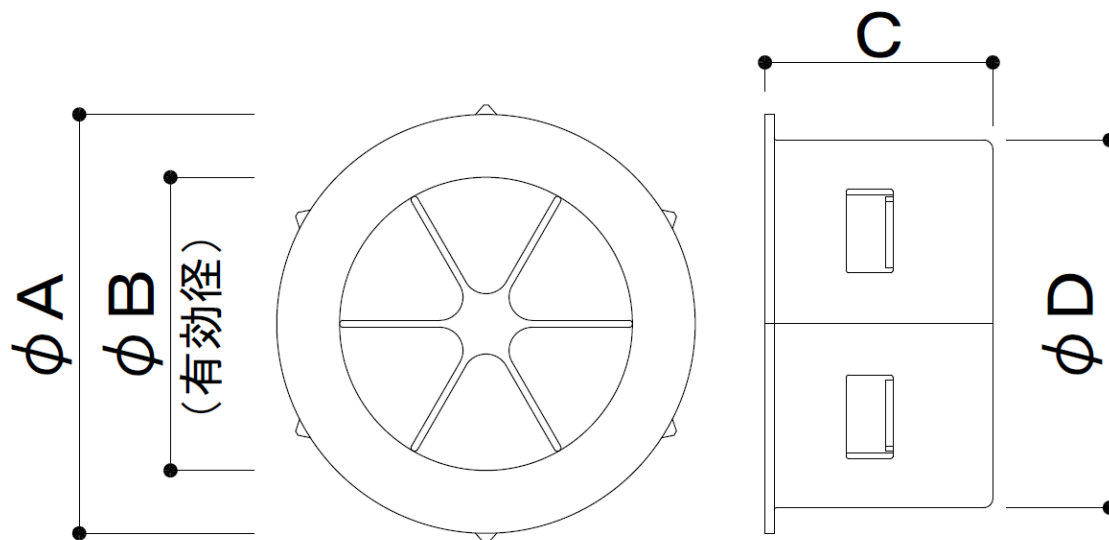



図-4 耐火 SPOT 寸法図

5. 施工手順

本製品の施工手順を以下に示します。

 施工上の注意事項
施工にあたっては、防火区画および共住区画において、配管等が貫通する部分にあらかじめ開口部を設けておく必要があります。必要に応じた開口部仮枠の設置や躯体強度を考慮した上での鉄筋補強の切断可否等を協議の上、開口部を設けてください。

① 施工条件の確認と開口部の準備

施工する際の開口部は、ボイド管(紙筒)での仕上がり寸法、またはコアドリルを用いて設置された開口寸法が標準となっており、新築工事、改修・追加工事いずれも対応できます。ボイド管により開口部を設けた場合には、必ず施工前にボイド管(紙筒)を開口穴から取り去ったことを確認してください。

開口部の設置については、作業スペースや耐火SPOT本体(ゴム製キャップ)どうしの干渉を防ぐため、表-10 および図-5 を参考に開口を設けてください。

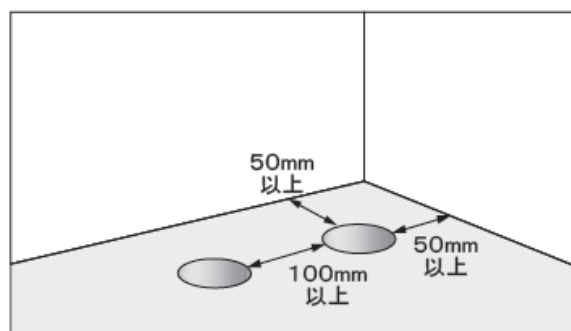


図-5 開口部相互距離

② 中空壁への施工について

中空壁(せっこうボード壁等)に施工する際には、中空壁(中空部分)と貫通部を仕切る鋼板等のスリーブが必要となります。

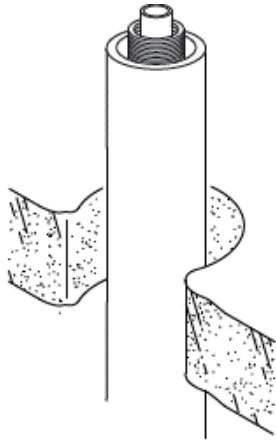
尚、鋼板等のスリーブは認定条件(厚さ 0.27mm 以上、長さ 100mm 以上)を満足するものであれば、市販品をご使用頂いても、現場にてご用意頂いても構いません。弊社では、別売品として、中空壁用鋼製スリーブ「ラクスリーブ」をご用意しております。鋼板等のスリーブの設置方法や注意事項の詳細については、「6.3 中空壁工法の場合」をご覧ください。

6. 施工手順

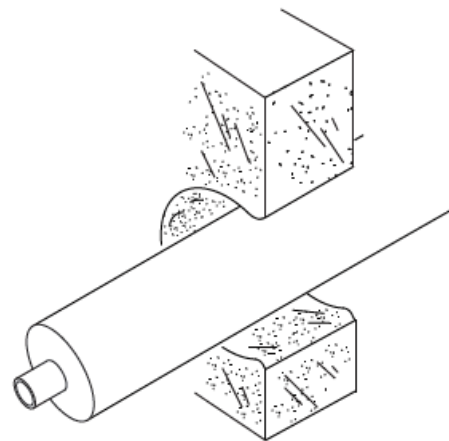
6.1 ALC・鉄筋コンクリート貫通の場合(床・壁工法)

① 開口部の確認

配管、ケーブル等のサイズに対して、適切な開口サイズであることを確認してください。尚、配管等の支持は貫通部の前後で別途確実に行ってください。



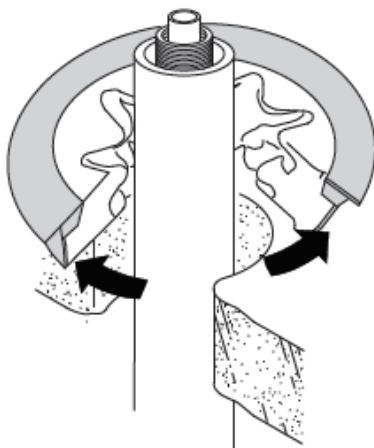
床貫通の場合



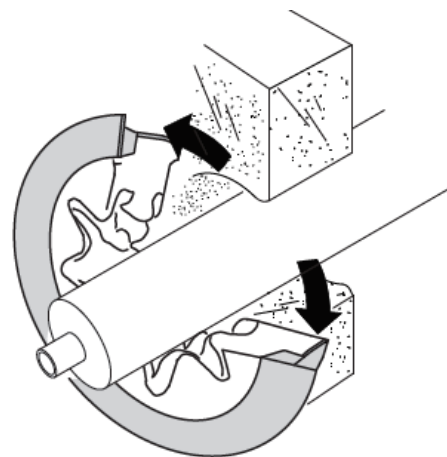
壁貫通の場合

② 耐火SPOT本体の拡径

耐火SPOT本体を拡げ、貫通物を覆います。耐火SPOT本体はゴム材のため、容易に拡径しますので、貫通物のサイズ・量に応じて拡げて覆ってください。



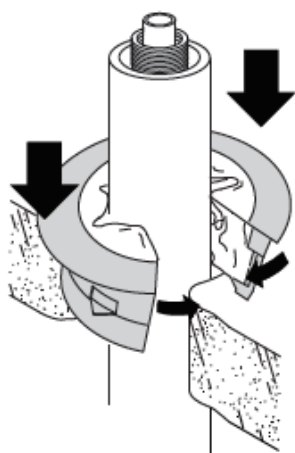
床貫通の場合



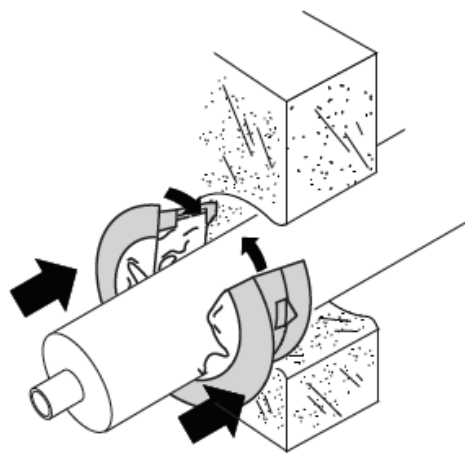
壁貫通の場合

③ 開口部への挿入

耐火SPOT本体で貫通物を挟み込みながら開口部へ押し込んでください。挿入する際には、切り込み部を閉じながら開口へ押し込んでください。



床貫通の場合

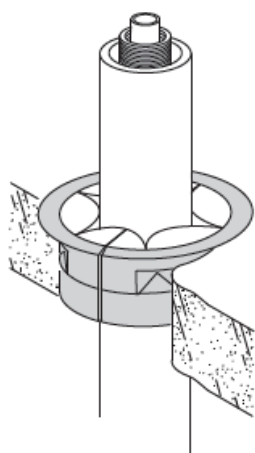


壁貫通の場合

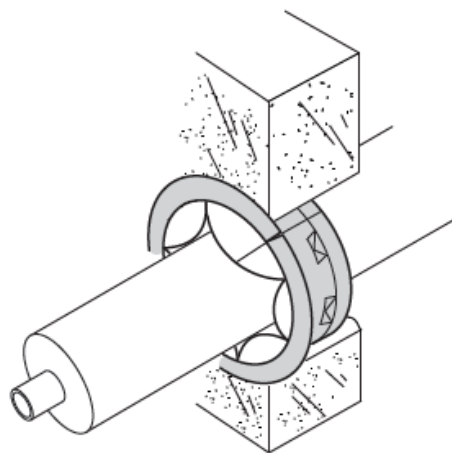
④ 施工完了

耐火SPOT本体を開口部にぴったり押し込んで完了です。この時、貫通物とウレタンフォームとの間に隙間がないか確認してください。

また、施工時または施工完了後に貫通物を動かす(上下動など)場合には、耐火SPOT本体の損傷等に注意しながら作業を行ってください。耐火SPOT本体が開口部からはみ出した際には、手で開口部に押し込む等で所定の位置に戻してください。



床貫通の場合

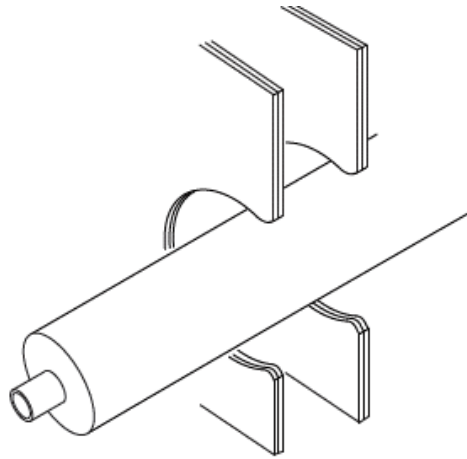


壁貫通の場合

6.2 中空壁貫通の場合(せっこうボード壁)

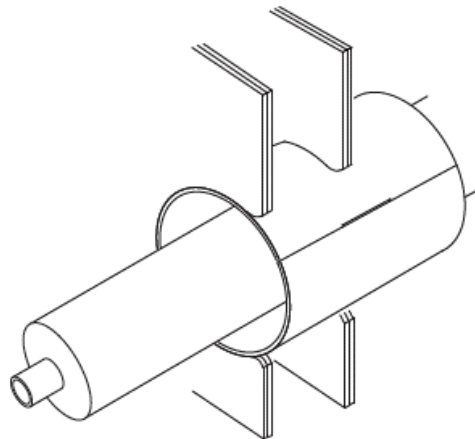
① 開口部の確認

配管、ケーブル等のサイズに対して、適切な開口サイズであることを確認してください。尚、配管等の支持は貫通部の前後で別途確実に行ってください。



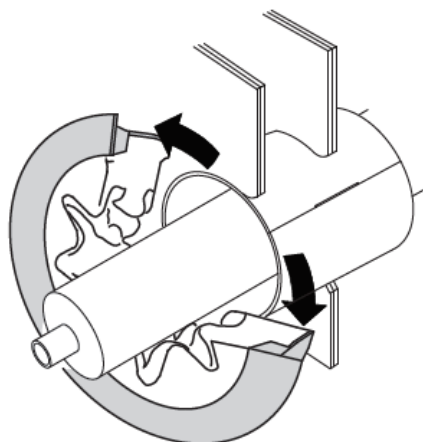
② 鋼製スリーブの設置

鋼製スリーブ(厚さ0.27mm以上、長さ100mm以上(壁厚以上))を開口内に設置します。尚、開口部と鋼製スリーブとの間に隙間がある場合(施工側・反施工側とも)は、中空壁用目地材(せっこうボード用目地材などの無機質充てん材)を用い、隙間が無くなるように埋めてください。



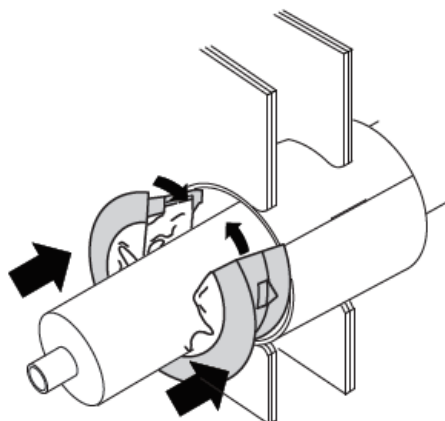
③ 耐火SPOT本体の拡径

耐火SPOT本体を拡げ、貫通物を覆います。耐火SPOT本体はゴム材のため、容易に拡径しますので、貫通物のサイズ・量に応じて拡げて覆ってください。



④ 開口部への挿入

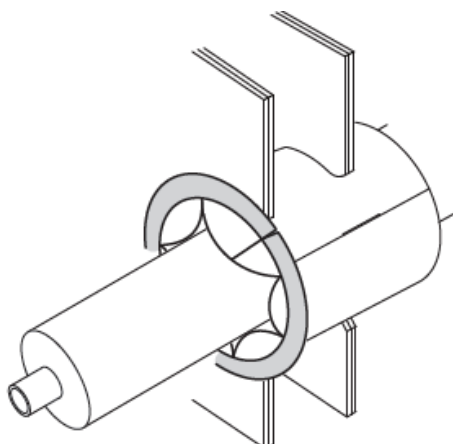
耐火SPOT本体で貫通物をはさみ込み、開口部へスライドさせながら押し込んでください。



⑤ 施工完了

耐火SPOT本体を開口部にぴったり押し込んで完了です。この時、貫通物とウレタンフォームとの間に隙間がないか確認してください。

また、施工時または施工完了後に貫通物を動かす(上下動など)場合には、耐火SPOT本体の損傷等に注意しながら作業を行ってください。耐火SPOT本体が開口部からはみ出した際には、手で開口部に押し込む等で所定の位置に戻してください。





6.3 中空壁工法の場合

(1) 弊社製品「ラクスリーブ®」をご使用の場合

「イチジカン®耐火SPOT」の中空壁施工に最適な中空壁丸穴鋼製スリーブ「ラクスリーブ®」を取り揃えております。製品仕様を表-12 に示します。

表-12 「ラクスリーブ®」製品仕様

品番	開口径 (mm)	長さ (mm)	鋼板厚さ (mm)	[製品形態]
RS 50S ^(注)	φ 50	125	0.4	  品番:RS 50S 品番:RS 75S~150S
RS 75S	φ 75~80			
RS 100S	φ 100~110			
RS 125S	φ 125~135			
RS 150S	φ 150~160			

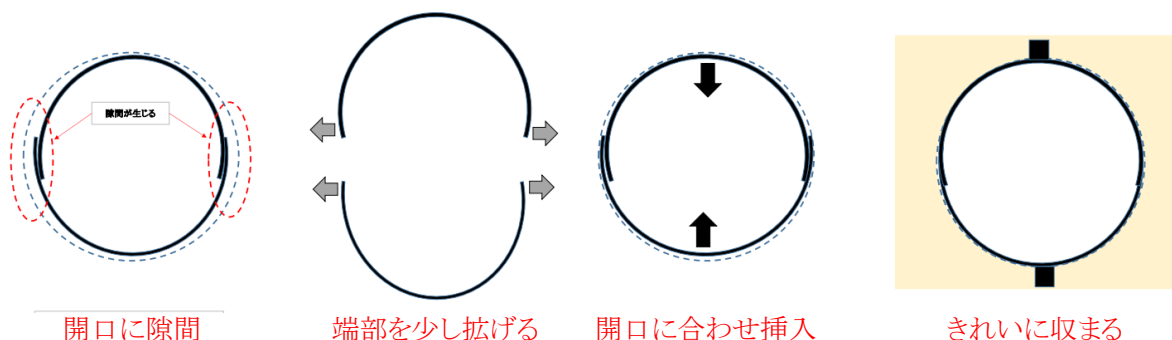
注)RS 50S は、フック爪が 2 箇所/枚です。



使用・施工上の注意事項

- 国土交通大臣認定および(一財)日本消防設備安全センター評定を取得した構造でない場合は、認・評定範囲外となります。
- 「ラクスリーブ®」の収まりを良くするためにも、中空壁に貫通穴を開ける際には、専用工具(電動工具、コアドリルなど)を使用し、できるだけ丁寧に開口を設けてください。なお、開口径が設定より若干大きい場合は開口とスリーブとに隙間が生じることがあります。スリーブ設置前に拡径させることで隙間の解消となります。(下図参照)
- 鋼製スリーブと開口との間に隙間がある場合には、せっこうボード用目地材などで埋めてください。
- 鋼製スリーブの組立や貫通穴に設置する際には、手を傷つけるおそれがありますので、革手袋などをご使用してください。

(参考図:開口が若干大きい場合)

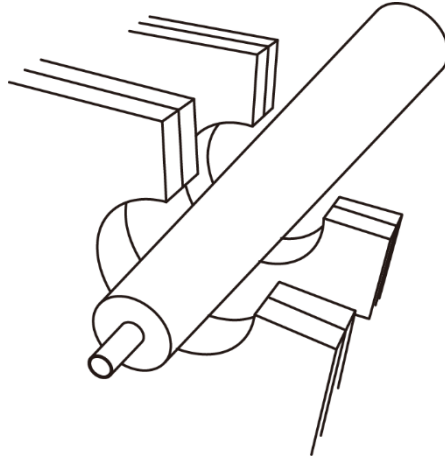


(1)-1 施工方法

品番毎に施工方法が若干異なります。それぞれの施工方法は、以下をご覧ください。

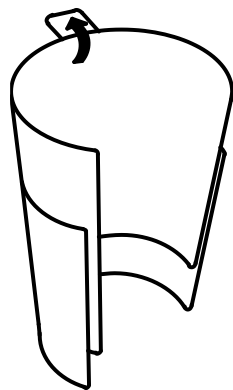
① 開口部および貫通物の確認

開口穴が適正なサイズに設けられており、貫通物が貫通していることを確認してください。

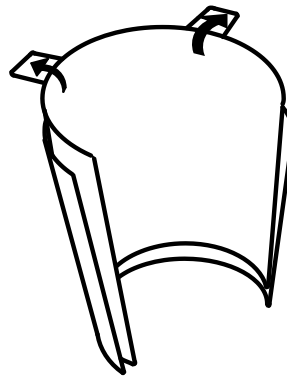


② スリーブの組立・準備

フック爪 (RS 50S は 2 箇所、RS 75S および RS 100S は 4 箇所) を外側に直角に折り曲げます。



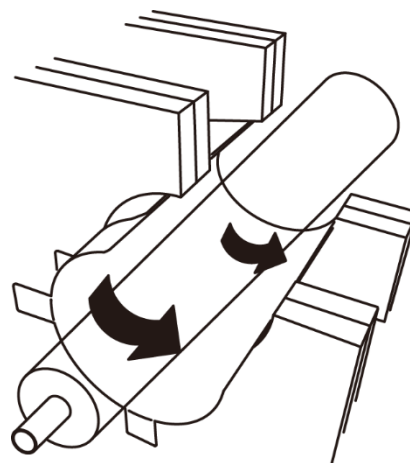
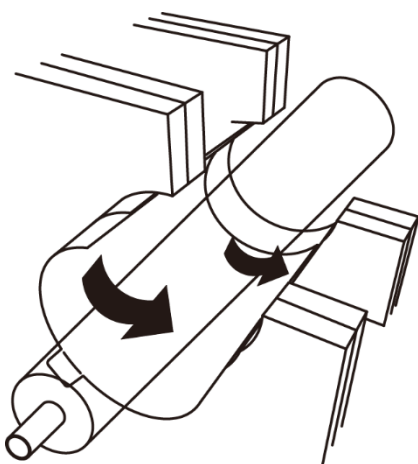
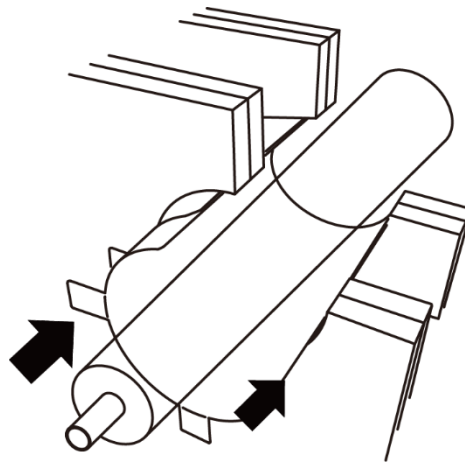
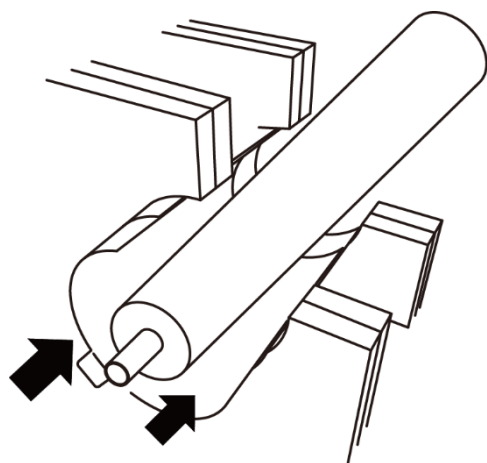
RS 50S (フック爪 2 箇所)



RS 75S~150S (フック爪 4 箇所)

③ スリーブの組立および開口内への挿入

スリーブを2枚重ねた状態で開口内に挿入後、スリーブ切り込み部を覆うように内筒を回転させます。

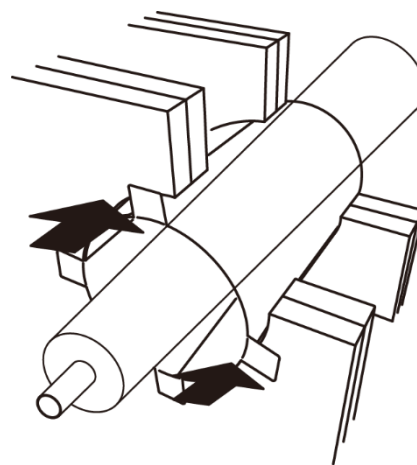
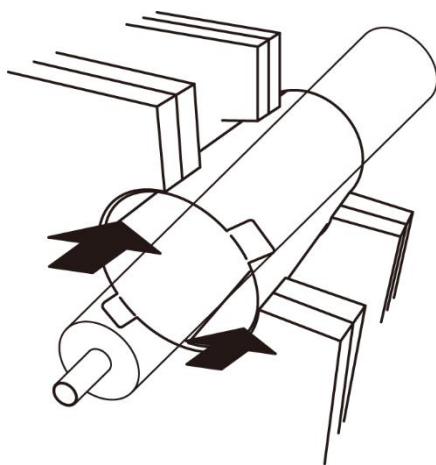


RS 50S

RS 75S~150S

④ 施工完了

スリーブのフック爪を開口面一まで押し込み完了です。



RS 50S

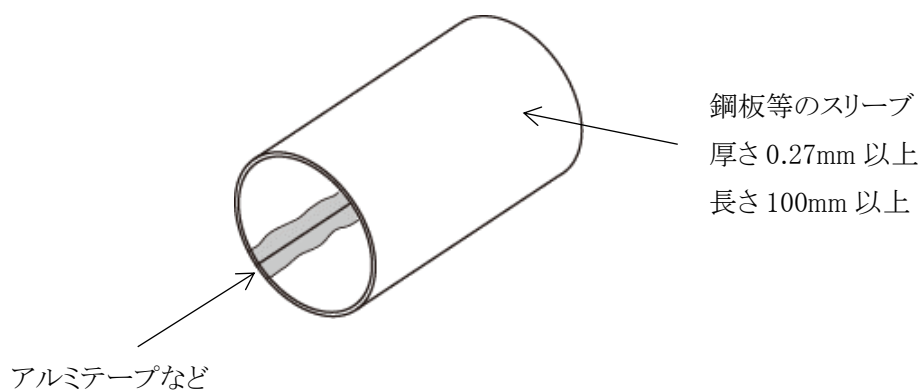
RS 75S~150S

(2) 市販のスリーブをご使用の場合

市販品の鋼製スリーブなどをご使用の場合は、以下をご参考のうえ施工してください。

① 鋼板等のスリーブの用意とアルミテープなどの貼り付け処理

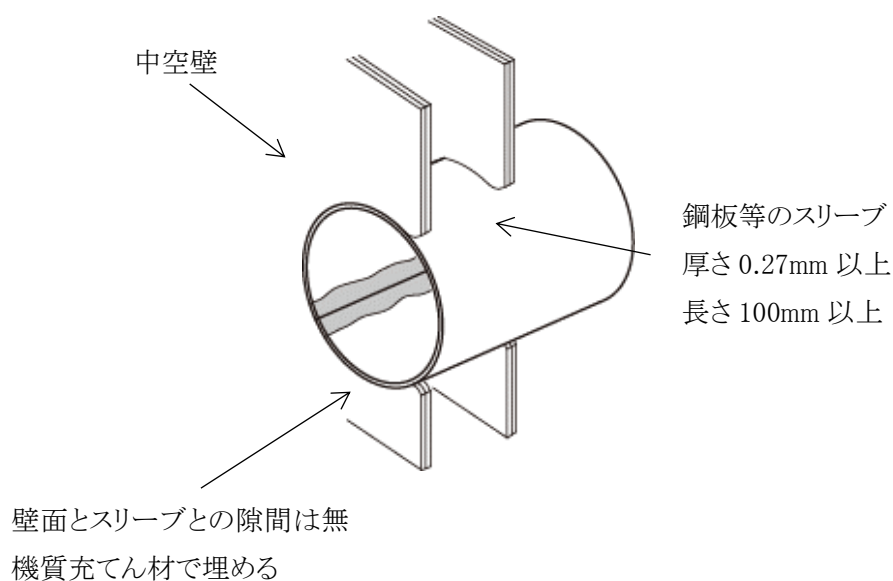
鋼板等のスリーブ(厚さ0.27mm以上、長さ100mm以上)を用意します。この時、開口径になじませるように鋼板等の重ね合わせ面をアルミテープなどで固定することにより、防火措置材の施工がしやすくなります。



② 開口内へのはめ込み

上記加工を行ったスリーブを開口形状に合わせてはめ込みます。(板状の鋼板を丸め込んで頂いても構いません)

尚、中空壁に開口を設置する際には、できるだけ丁寧に作業するよう心がけてください。また、壁面(せっこうボード等)とスリーブとの隙間は、無機質充てん材(せっこうボード用目地材など)で埋めてください。





7. 施工上の注意事項




- 国土交通大臣認定書および(一財)日本消防設備安全センター認定書をよくお読みのうえ、適切な品番を選び正しく施工してください。
- 施工にあたっては、適切な保護具を着用してください。
- 施工後、開口部周囲に貫通物以外の可燃物を置かないでください。
- 本製品を施工する際の開口部は、ボイド管(紙筒)での仕上がり寸法、またはコアドリルを用いて設置された開口寸法が標準となっており、新築工事、改修・追加工事のいずれも対応できます。ボイド管により開口部を設けた場合には、必ず施工前に紙筒を開口穴から取り去ったことを確認してください。
- 施工後に配管等の貫通物を動かす場合は、防火部材を押さえながら動かしてください。
- 配管の支持・固定は貫通部の前後で別途必ず行ってください。
- 本製品は屋内用です。屋外もしくはそれに準じた環境下でのご使用はおやめください。
- その他、ご不明な点など御座いましたら、弊社技術窓口までお問い合わせください。









8. 安全に関するご注意

ご使用の前に「安全に関するご注意」をよくお読み頂き、正しくお使いください。ここに示した注意事項は、あなたや他の人への危害や損害を未然に防止するためのものです。

 警告	この表示を無視して誤った取扱いをすると、人が死亡または重傷を負う可能性が想定される内容を示しています。
 注意	この表示を無視して誤った取扱いをすると、人が傷害を負う可能性および物的損害のみの発生が想定される内容を示しています。

◆ 図記号の意味は、次のとおりになっています。

	注意 : 気をつける必要があることを表しています。
	禁止 : してはいけないことを表しています。
	指示 : しなければならないことを表しています。

 警告		床開口部の施工後は踏み抜きに注意してください。防火措置部の上に乗ったり重量物を置いたりしないでください。
		子供・幼児の手の届くところに材料部材を置かないでください。
		単心の電力ケーブルが貫通する場合は周囲に鉄系の金具を配置しないでください。
		最大開口面積または直径以下で施工してください。
		ケーブル等の貫通物種類および貫通物占積率は、取扱説明書、認定書に従ってください。
		取扱説明書、認定書に従って施工してください。
 注意		防火措置部は、出来る限り隙間のできないように施工してください。
		液体状のものを扱う場合は保護メガネを着用してください。
		繊維状または粉状のものを扱う場合は、マスクおよび保護メガネを着用してください。
		床または壁貫通部の周囲に可燃物を置かないでください。
		耐熱シール材等のパテを扱う際は保護具を着用してください。
		金具を扱う場合は保護具を着用してください。
	特殊な環境下で使用される場合は事前にご相談ください。	
	材料は貫通部以外の部分に使用しないでください。	
	防水性が要求される場合は別途施工が必要となります。	
	ケーブルまたは配管類の支持・固定機能はありません。別途、支持・固定をしてください。	
	施工完了後は工法表示ラベルを表示してください。再施工時も工法表示ラベルを更新してください。	

9. 免責事項

- (1) 防火区画貫通部措置が大臣認定または消防評定通りの耐火性能を得るためには、施工品質が大変重要になります。これらを施工するにあたり、大臣認定・消防評定条件、施工方法をよくご理解いただき、施工者および建物管理者の責任において施工および維持管理していただきますようお願い致します。
- (2) 以下のような場合において問題が生じた場合、弊社として責任を負いかねますのでご了承ください。
 - ① 大臣認定・消防評定条件以外の施工を行った場合(個別の取り決めに依る仕様は除く)
 - ② 弊社指定以外の材料を使用した場合
 - ③ 本来の使用目的以外に使用した場合
 - ④ 再通線・改修工事等において、不適切な施工により問題が生じた場合
 - ⑤ 「安全に関するご注意」を守らなかった場合
 - ⑥ 適切な維持・管理が行われていない場合
 - ⑦ 通常の経年変化(使用に伴う消耗、摩耗等)、経年劣化またはこれらに伴うほこりによる仕上りの変化の場合
 - ⑧ 周辺環境に起因する場合(例えば、酸性・アルカリ性のガス、異常な高温・低温・多湿、結露等)
 - ⑨ 矩体の変形等、製品以外の不具合に起因する場合
 - ⑩ 犬・猫・鳥・鼠・蛇等の小動物、昆虫、ツルまたは根等の植物に起因する場合
 - ⑪ 犯罪、いたずら等の不法な行為に起因する場合
 - ⑫ 戦争・紛争・天災、その他の不可抗力による場合(例えば、暴風・豪雨・高潮・地震・落雷・洪水・地盤沈下等)
 - ⑬ 実用化されている技術では予測不可能な現象、またはこれが原因となる場合

10. その他

本施工要領書記載の内容は、製品改良等のため、お断りなく変更する場合がありますのでご了承ください。

以上