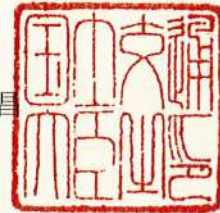


# 認定書

国住参建第 3252 号  
令和 6 年 12 月 25 日

株式会社古河テクノマテリアル  
代表取締役社長 花谷 健 様

国土交通大臣 中野 洋昌



下記の構造方法等については、建築基準法第 68 条の 25 第 1 項（同法第 88 条第 1 項において準用する場合を含む。）の規定に基づき、同法第 2 条第九号及び同法施行令第 108 条の 2 第一号から第三号まで（不燃材料）の規定に適合するものであることを認める。

## 記

1. 認定番号  
NM-5887
2. 認定をした構造方法等の名称  
アルミニウム合金はく張ガラスクロス張/フェノール系樹脂混入ガラス繊維板
3. 認定をした構造方法等の内容  
別添の通り

（注意）この認定書は、大切に保存しておいてください。

## 1. 材料名

アルミニウム合金はく張ガラスクロス張/フェノール系樹脂混入ガラス繊維板

## 2. 仕様の形状・寸法等

仕様の形状・寸法等を表1に示す。

表1 仕様の形状・寸法等

項目	仕様
形状	平板
表面の形状	平滑
厚さ	12.5(-2.5、+3.5)mm
質量	1.46(-0.32、+0.36)kg/m <sup>2</sup>

## 3. 仕様の材料構成

仕様の材料構成を表2に示す。

表2 仕様の材料構成

項目	仕様
アルミニウム合金はく張ガラスクロス	<p>厚さ：0.143(±0.023)mm            質量：141(±15)g/m<sup>2</sup>            材料構成：①～③</p> <p>①アルミニウム合金はく            厚さ：0.02(±0.002)mm            質量：54.2(±5.42)g/m<sup>2</sup>            合金番号：1N30(JIS H 4160)</p> <p>②接着剤            質量(固形量)：6(±2)g/m<sup>2</sup>            材料組成は社外秘とさせていただきます。</p> <p>③ガラスクロス            厚さ：0.11(±0.02)mm            質量：81(±8)g/m<sup>2</sup></p> <p>織り方：平織            密度：たて16本/25mm、よこ15本/25mm            番手：たて67.5tex、よこ67.5tex</p> <p>材料組成は社外秘とさせていただきます。</p>
接着剤	<p>質量(固形量)：12.5(±2.5)g/m<sup>2</sup>            材料組成は社外秘とさせていただきます。</p>
フェノール系樹脂混入ガラス繊維板	<p>厚さ：12(±2)mm            質量：1.15(-0.28、+0.32)kg/m<sup>2</sup>            密度：96(±9)kg/m<sup>3</sup></p> <p>材料組成は社外秘とさせていただきます。</p>

つづく

つづき

接着剤	接着剤 と同じ
アルミニウム合金はく張ガラスクロス	アルミニウム合金はく張ガラスクロスと同じ

#### 4. 仕様の断面図

仕様の断面図を図1に示す。

単位 mm

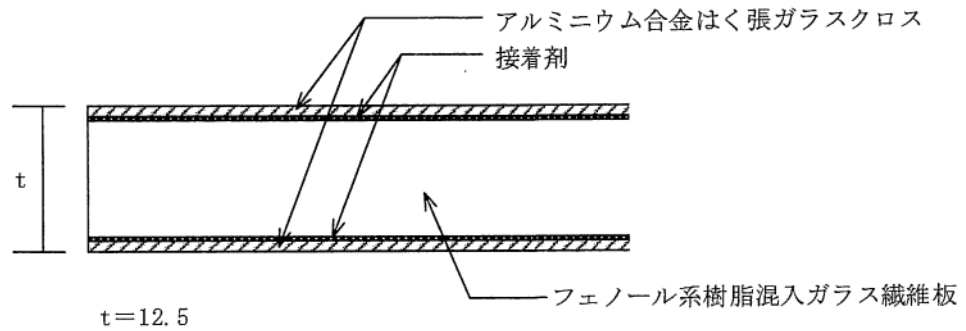


図1 断面図

#### 5. 注意事項

本仕様を施工するに当たっては、本仕様の材料が表面のアルミニウム合金はく及びその輝面によって防火性能を担保していることを踏まえて配置し、かつ材料端部及び目地部の処理を適切に行う必要がある。また、所定の防火性能が損なわれないようにアルミニウム合金はく及びその輝面の性状を適切に維持管理する必要がある。